

CATÁLOGO DE PEÇAS

RD350'91

BRASIL



LIT-4CD00-04

RD350

CATÁLOGO DE PEÇAS

©1991, Yamaha Motor do Brasil Ltda.
1ª edição, Janeiro 1991

Todos os Reservados

É proibida expressamente toda e qualquer reimpressão
ou utilização sem a autorização por escrita da
Yamaha Motor do Brasil Ltda.

Impresso no Brasil

PREFÁCIO

Este Catálogo de Peças se refere as peças em uso no modelo da YAMAHA **RD 350 (4CD)**. Quando o concessionário solicitar peças de reposição para este modelo **RD 350 (4CD)**, recorra a este Catálogo de Peças e especifique corretamente os códigos e nomes das peças no impresso apropriado.

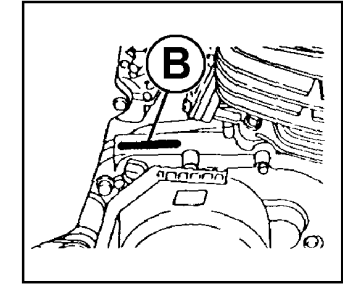
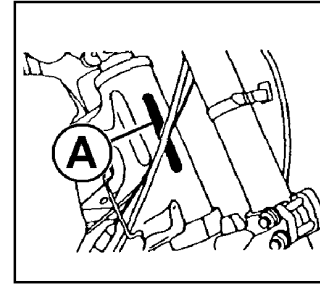
- As modificações ou adições que tenham sido efetuadas após a publicação deste Catálogo de Peças, serão comunicadas à rede concessionária através das **Informações de Modificações de Peças**. É recomendado fazer as correções necessárias no Catálogo de Peças de acordo com o **Informações de Modificações de Peças**, para mantê-lo em dia.
- Indicação do número de Componentes de Peças do conjunto. O número que aparece à direita de cada componente de peças abaixo da discriminação indica a quantidade de peças para cada unidade do conjunto individual.

EXEMPLO:

CÓDIGO	DISCRIMINAÇÃO	QT.	OBS.
2MX-E1111-00	CABEÇOTE DO CILINDRO	01	
23L-E1127-00	ABSORVEDOR	06	
23L-E1128-00	ABSORVEDOR	02	
23L-E1129-00	ABSORVEDOR	02	
2MX-E1181-00	GAXETA DO CABEÇOTE	01	

- Número de série inicial e código de cores.

(A)	Nº DE SÉRIE DO CHASSIS	1YH-000101	EM DIANTE
(B)	Nº DE SÉRIE DO MOTOR	1YH-000101	EM DIANTE



CÓDIGO DE COR	NOME DA COR
33	PRETO
36	BRANCO

- As cores aplicadas nos gráficos estão representadas na coluna, discriminação está escrita com palavras completas relativas as tabelas de cores.

EXEMPLO:

CÓDIGO	DISCRIMINAÇÃO	QT.	OBS.
2MX-F4110-20-36	TANQUE DE GASOLINA BRANCO	01	
2MX-F4240-20-GE	CONJ. GRAF. T. GASOL. BRANCO	01	
2MX-F4140-20-6G	CONJ. GRAF. T. GASOL. PRETO	01	

- As peças que são fornecidas em forma de conjunto estão listadas com uma identificação no espaço de uma letra, com um ponto que se coloca no início da descrição da peça.

EXEMPLO:

CÓDIGO	DISCRIMINAÇÃO	QT.	OBS.
23L-E1400-00	VIRABREQUIM COMPLETO	01	
23L-E1412-00	· VIRABREQUIM LE	01	
23L-E1422-00	· VIRABREQUIM LD	01	

- Este Catálogo encontra-se atualizado até janeiro de 1991.

ÍNDICE

MOTOR

FIG. 01 CABEÇOTE E CILINDRO	01/02
FIG. 02 VIRABREQUIM E PISTÃO	03
FIG. 03 BOMBA D'ÁGUA	04
FIG. 04 RADIADOR	05
FIG. 05 BOMBA DE ÓLEO	06
FIG. 06 FILTRO DE AR	07
FIG. 07 CARBURADOR	08
FIG. 08 ESCAPAMENTO	09
FIG. 09 CARCAÇA DO MOTOR	10
FIG. 10 TAMPA DA CARCAÇA	11
FIG. 11 PEDAL DE PARTIDA.....	12
FIG. 12 FRICÇÃO	13
FIG. 13 TRANSMISSÃO	14/15
FIG. 14 EIXO TRAMBULADOR	16
FIG. 15 PEDAL DE CÂMBIO	17

CHASSIS

FIG. 16 CHASSI	18
FIG. 17 PARALÂMAS	19
FIG. 18 TAMPAS LATERAIS	20/21
FIG. 19 TANQUE DE ÓLEO.....	22
FIG. 20 GARFO TRASEIRO	23/24
FIG. 21 AMORTECEDOR TRASEIRO	25
FIG. 22 MESA DO GUIDÃO.....	26
FIG. 23 GARFO DIANTEIRO	27
FIG. 24 TANQUE DE GASOLINA	28
FIG. 25 ASSENTO	29
FIG. 26 RODA DIANTEIRA.....	30
FIG. 27 DISCO E PINÇA DO FREIO DIANTEIRO	31
FIG. 28 RODA TRASEIRA	32
FIG. 29 DISCO E PINÇA DO FREIO TRASEIRO	33
FIG. 30 GUIDÃO E CABOS	34
FIG. 31 CILINDRO MASTER	35
FIG. 32 CAVALETES – ESTRIBOS – PEDAL DE FREIO	36/37
FIG. 33 CILINDRO DE FREIO TRASEIRO	38

FIG. 34 CARENAGEM SUPERIOR	39/40
FIG. 35 PAINEL LATERAL	41
FIG. 36 MAGNETO.....	42
FIG. 37 PISCA-PISCA	43
FIG. 38 PAINEL DE INSTRUMENTOS	44
FIG. 39 FAROL	45
FIG. 40 LANTERNA	46
FIG. 41 INTERRUPTORES E MANETES	47
FIG. 42 ELÉTRICA 1.....	48
FIG. 43 ELÉTRICA 2.....	49

ÍNDICE GERAL

ÍNDICE NUMÉRICO.....	50/58
----------------------	-------

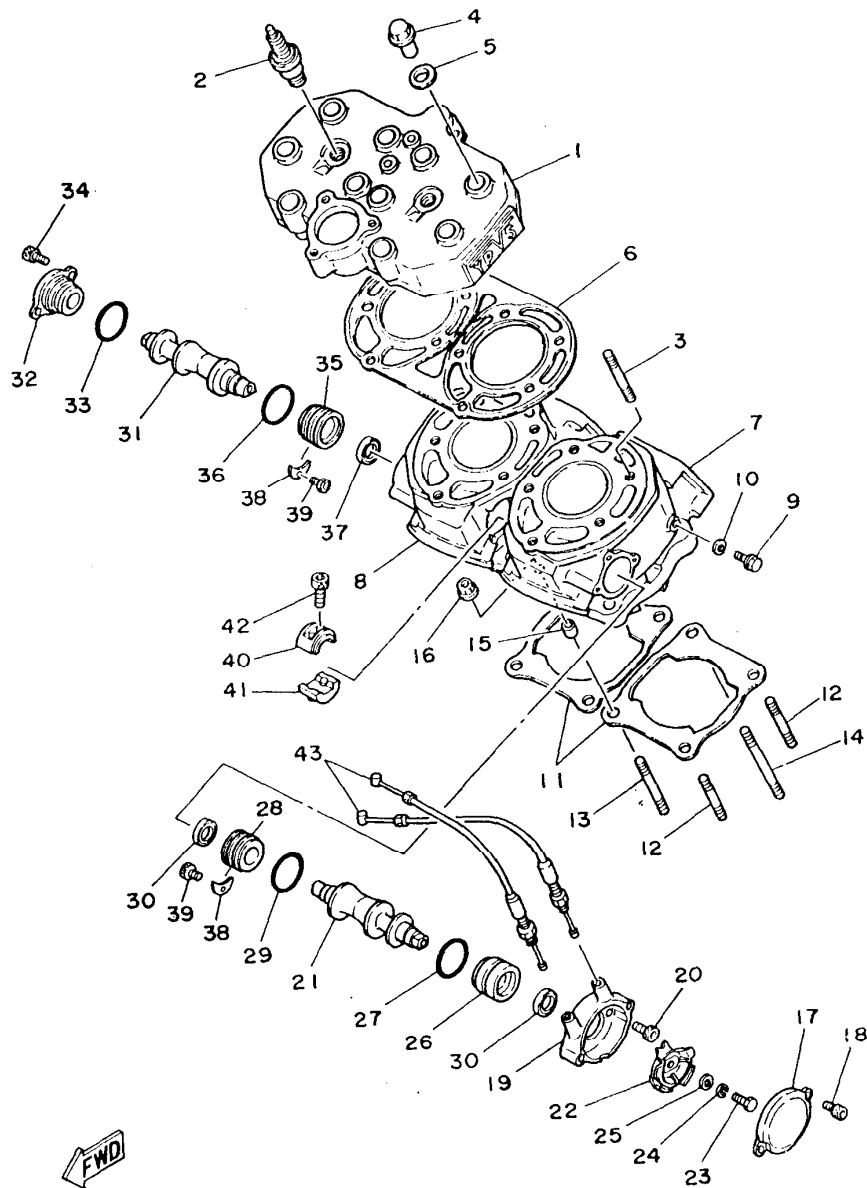


FIG. 01 - CABEÇOTE E CILINDRO

01-01	1YH-11111-10	CABEÇOTE DO CILINDRO	01	
02	94702-00802-09	VELA DE IGNIÇÃO (BR8ES)	02	
	94702-00801-09	VELA DE IGNIÇÃO (BR9ES)	02	OPCIONAL
03	90116-08424-09	PRISIONEIRO	10	
04	90179-08343-09	PORCA	10	
05	90201-122A7-09	ARRUELA LISA	10	
06	31K-11181-00	GAXETA DO CABEÇOTE	01	
07	31K-11311-00	CILINDRO DO MOTOR LE	01	
08	31K-11321-00	CILINDRO DO MOTOR LD	01	
09	95826-06010-09	PARAFUSO DE DRENAGEM	02	
10	90430-06166-09	GAXETA DE DRENAGEM	02	
11	29L-11351-00	GAXETA DO CILINDRO	02	
12	90116-08318-09	PRISIONEIRO	04	
13	90116-08388-09	PRISIONEIRO	02	
14	90116-08801-09	PRISIONEIRO	02	
15	99510-10114-09	PINO GUIA	04	
16	95702-08100-09	PORCA	08	
17	1YH-E131R-00	TAMPA DO YPVS	01	
18	91316-05010-09	PARAFUSO	02	
19	1YH-E131M-00	CARÇA DO YPVS	01	
20	91316-05010-09	PARAFUSO	02	
21	31K-1131A-00	VÁLVULA YPVS LE	01	
22	1YH-E132E-00	POLIA DO YPVS	01	
23	97326-06018-09	PARAFUSO	01	
24	92906-06100-09	ARRUELA PRESSÃO	01	
25	92906-06600-09	ARRUELA LISA	01	
26	31K-1131U-00	FIXADOR LE	01	
27	93210-30640	ANEL DE BORRACHA	01	
28	31K-1131F-00	FIXADOR	01	
29	93210-30734	ANEL DE BORRACHA	01	
30	93108-23010	RETENTOR	02	

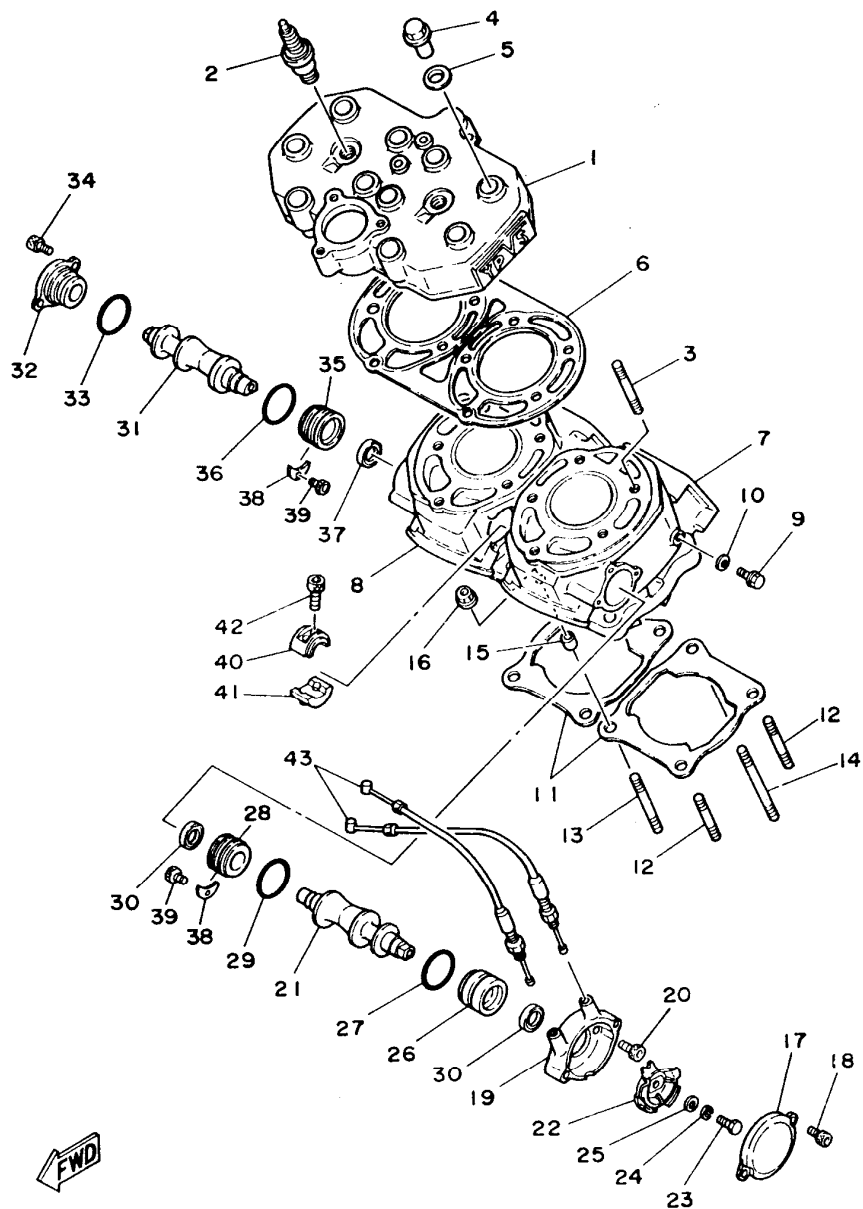


FIG. 01 – CABEÇOTE E CILINDRO

01- 31	31K-1132A-00	VÁLVULA YPVS LD	01
32	1UA-1131E-00	FIXADOR LD	01
33	93210-30640	ANEL DE BORRACHA	01
34	91316-05010-09	PARAFUSO	02
35	31K-1131F-00	FIXADOR	01
36	93210-30734	ANEL DE BORRACHA	01
37	93108-23010	RETENTOR	01
38	1YH-E1915-01	PLACA DE ENCOSTO DA VÁLVULA	02
39	91316-05010-09	PARAFUSO	02
40	1YH-E131H-00	FIXADOR SUPERIOR DA VÁLVULA YPVS	01
41	1YH-E131J-00	FIXADOR INFERIOR DA VÁLVULA YPVS	01
42	91316-04020-09	PARAFUSO	02
43	1YH-E133E-00	CABOS YPVS	02

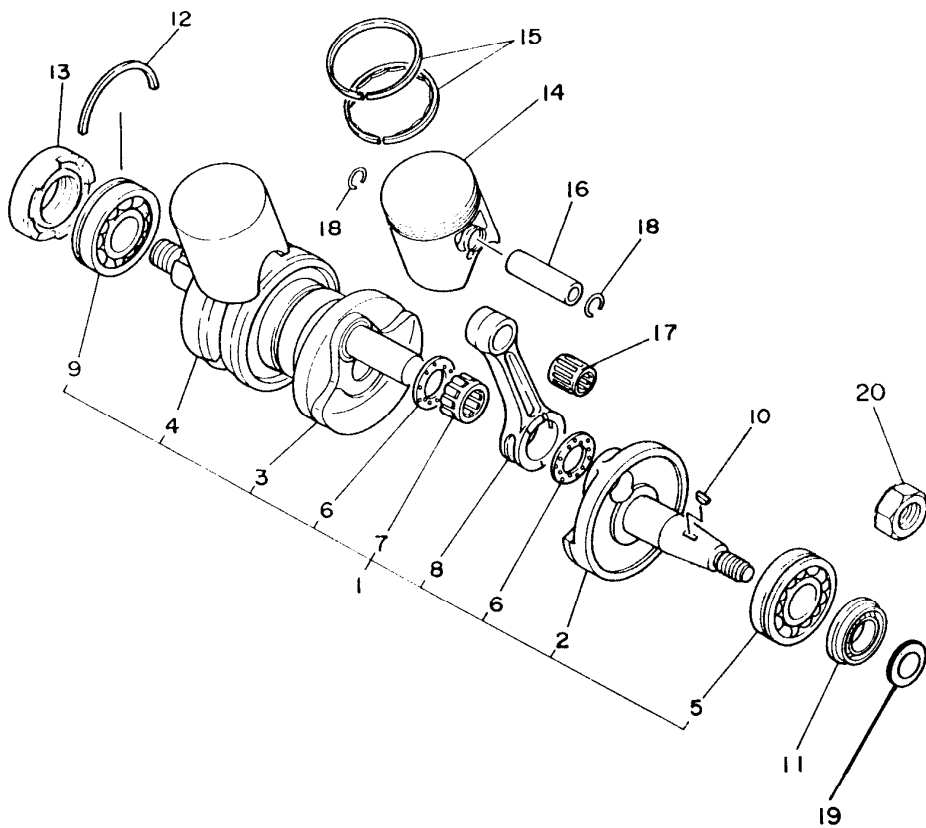


FIG. 02 - VIRABREQUIM E PISTÃO

REF.Nº	CÓDIGO	DISCRIMINAÇÃO	QT.	OBS.
02- 01	29L-11400-30	CONJUNTO DO VIRABREQUIM COMPLETO	01	
02	29L-11412-00	· VIRABREQUIM LE	01	
03	29L-11409-30	· CONJUNTO DO VIRABREQUIM CENTRAL	01	
04	29L-11442-10	· VIRABREQUIM LD	01	
05	93306-30548	· ROLAMENTO	01	
06	90209-22292	· ARRUELA	04	
07	93310-522L4	· ROLAMENTO	02	
08	29L-11651-00	· BIELA	02	
09	93306-30549	ROLAMENTO	01	
10	90280-05033-09	CHAVETA	01	
11	93103-25108	RETENTOR	01	
12	1YH-E7424-00	TRAVA	01	
13	93103-40077	RETENTOR	01	
14	1YH-11631-00-94	PISTÃO STD 0,94 mm	02	
	1YH-11635-00	PISTÃO 0,25 mm	02	1ª alter.
	1YH-11636-00	PISTÃO 0,50 mm	02	2ª alter.
15	1YH-11610-00	JOGO DE ANÉIS (STD)	02	
	1YH-11610-10	JOGO DE ANÉIS (0,25 mm)	02	1ª alter.
	1YH-11610-20	JOGO DE ANÉIS (0,50 mm)	02	2ª alter.
16	1YH-E1633-00	PINO DO PISTÃO	02	
17	93310-316H6	ROLAMENTO	02	
18	1YH-E1634-00	ANEL PINO PISTÃO	04	
19	90201-12593-09	ARRUELA LISA	01	
20	90170-12831-09	PORCA	01	

FWD

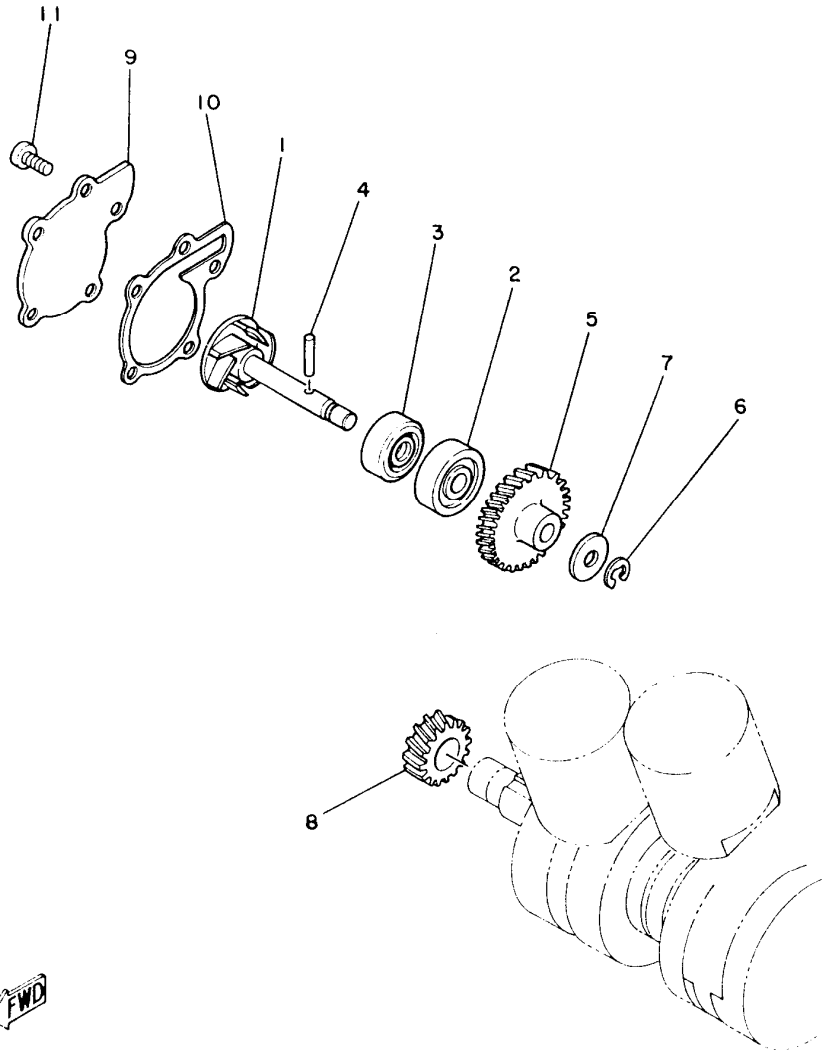


FIG. 03 - BOMBA D'ÁGUA

REF.Nº	CÓDIGO	DISCRIMINAÇÃO	QT.	OBS.
03- 01	1YH-E2450-00	CONJUNTO DO EIXO PROPULSOR	01	
02	93306-30002	ROLAMENTO DE ESFERAS	01	
03	93103-10147	RETENTOR	01	
04	93603-22028-09	PINO GUIA	01	
05	1YH-E2459-00	ENGRENAGEM DO EIXO PROPULSOR	01	
06	99001-07600-09	ANEL TRAVA	01	
07	90201-08784-09	ARRUELA LISA	01	
08	1YH-E2436-00	ENGRENAGEM MOTORA	01	
09	1YH-E2422-01	TAMPA DO EIXO PROPULSOR	01	
10	1YH-E2428-00	GAX. DA TAMPA DO EIXO PROPULSOR	01	
11	92502-06015-09	PARAFUSO	05	

FWD

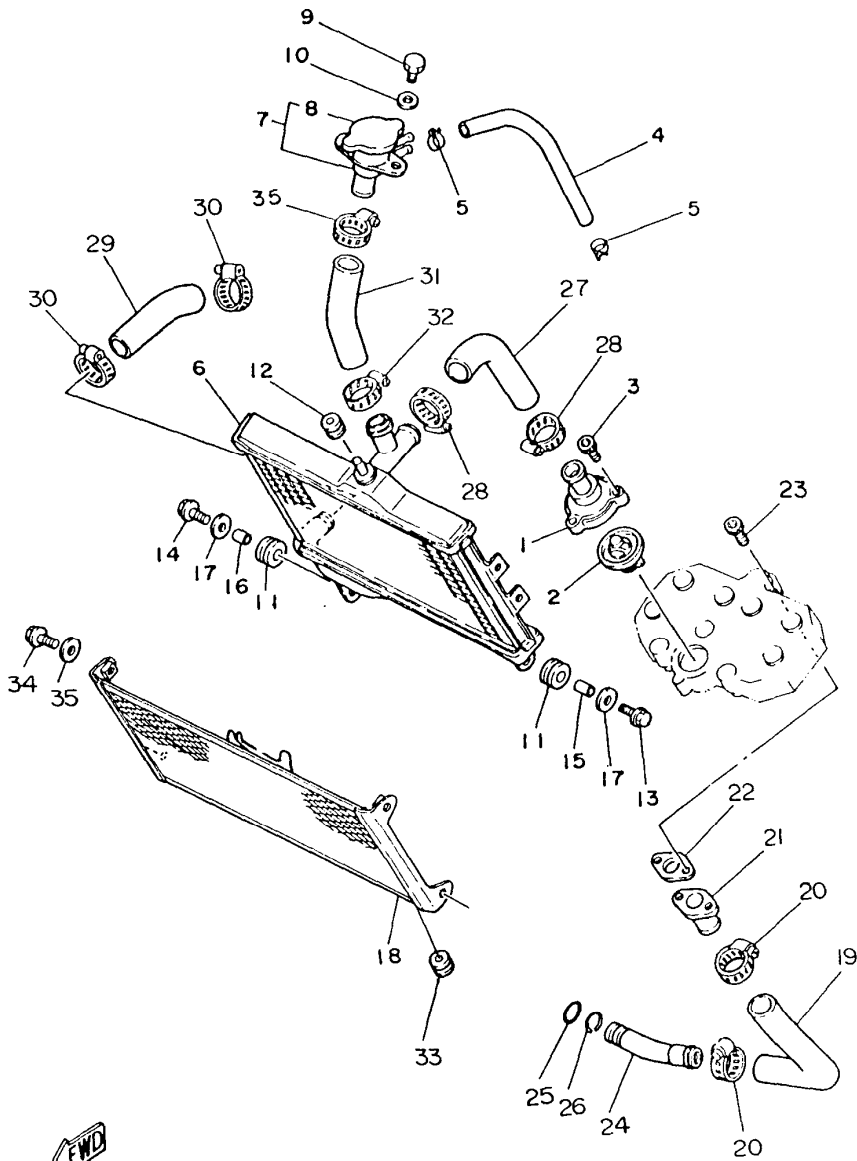


FIG. 04 - RADIADOR

REF.Nº	CÓDIGO	DISCRIMINAÇÃO	QT.	OBS.
04- 01	1YH-E2446-00	JUNÇÃO DA REFRIGERAÇÃO	01	
02	29L-12411-00	TERMOSTATO	01	
03	91316-06020-09	PARAFUSO	03	
04	1YH-E2485-00	TUBO	01	
05	90467-13813-09	CLIP	02	
06	29L-12461-00	RADIADOR CONJUNTO	01	
07	29L-12590-00	CONDUTOR	01	
08	17W-12462-00	TAMPA DO RADIADOR	01	
09	97302-06016-09	PARAFUSO	02	
10	90201-06067-09	ARRUELA LISA	02	
11	90480-15363-09	ILHO DE BORRACHA	02	
12	90480-16284-09	ILHO DE BORRACHA	01	
13	95806-06025-09	PARAFUSO	01	
14	95806-06020-09	PARAFUSO	01	
15	90387-07392-09	ESPAÇADOR	01	
16	90387-07390-09	ESPAÇADOR	01	
17	90201-060A3-09	ARRUELA LISA	02	
18	51L-12467-00	TAMPA DE PROTEÇÃO DO RADIADOR	01	
19	1YH-E2481-00	TUBO	01	
20	90460-27815-09	ABRAÇADEIRA DA JUNÇÃO	02	
21	1YH-E2479-00	JUNÇÃO	01	
22	1YH-E2435-00	JUNTA DA JUNÇÃO	01	
23	91316-06020-09	PARAFUSO	02	
24	1YH-E2469-00	TUBO DE JUNÇÃO	01	
25	93210-17847-09	ANEL DE BORRACHA	01	
26	93440-19083-09	ANEL TRAVA	01	
27	1YH-E2482-00	TUBO	01	
28	90460-27815-09	ABRAÇADEIRA DO TUBO	02	
29	1YH-E2484-00	TUBO	01	
30	90460-27815-09	ABRAÇADEIRA DO TUBO	02	
31	1YH-E2483-00	TUBO	01	
32	90460-27815-09	ABRAÇADEIRA DO TUBO	02	
33	90480-12014-09	ILHO	02	
34	92506-06016-09	PARAFUSO	02	
35	90201-06380-09	ARRUELA LISA	04	



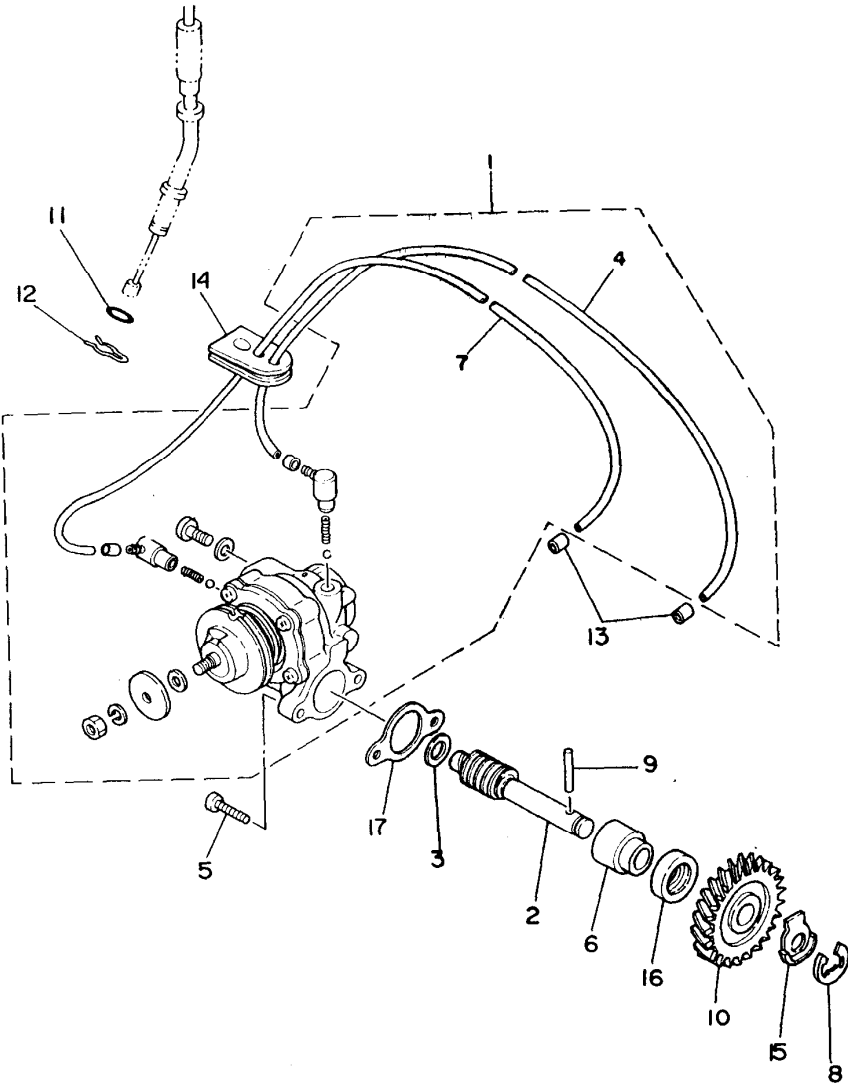


FIG. 05 - BOMBA DE ÓLEO

REF.Nº	CÓDIGO	DISCRIMINAÇÃO	QT.	OBS.
05- 01	1UA-13101-00	BOMBA DE ÓLEO COMPLETA	01	
02	1YH-E3175-00	EIXO DA ROSCA SEM FIM	01	
03	90201-08624-09	ARRUELA LISA	01	
04	90445-05765	TUBO	01	
05	98502-05015-09	PARAFUSO	02	
06	2H3-E3176-00	MANCAL DA BOMBA	01	
07	90445-05203	TUBO	01	
08	93430-08006-09	ANEL TRAVA	01	
09	93603-22028-09	PINO GUIA	01	
10	1YH-E3178-00	ENGRENAGEM MOTORA	01	
11	93210-07800-09	ANEL DE BORRACHA	01	
12	90468-08086-09	CLIP	01	
13	90468-02033-09	CLIP	02	
14	1YH-E3174-00	FIXADOR DO TUBO DE ÓLEO	01	
15	90215-10253-09	ARRUELA TRAVA	01	
16	93101-10002	RETENTOR	01	
17	502-E3116-00	JUNTA DA BOMBA DE ÓLEO	01	

FWD

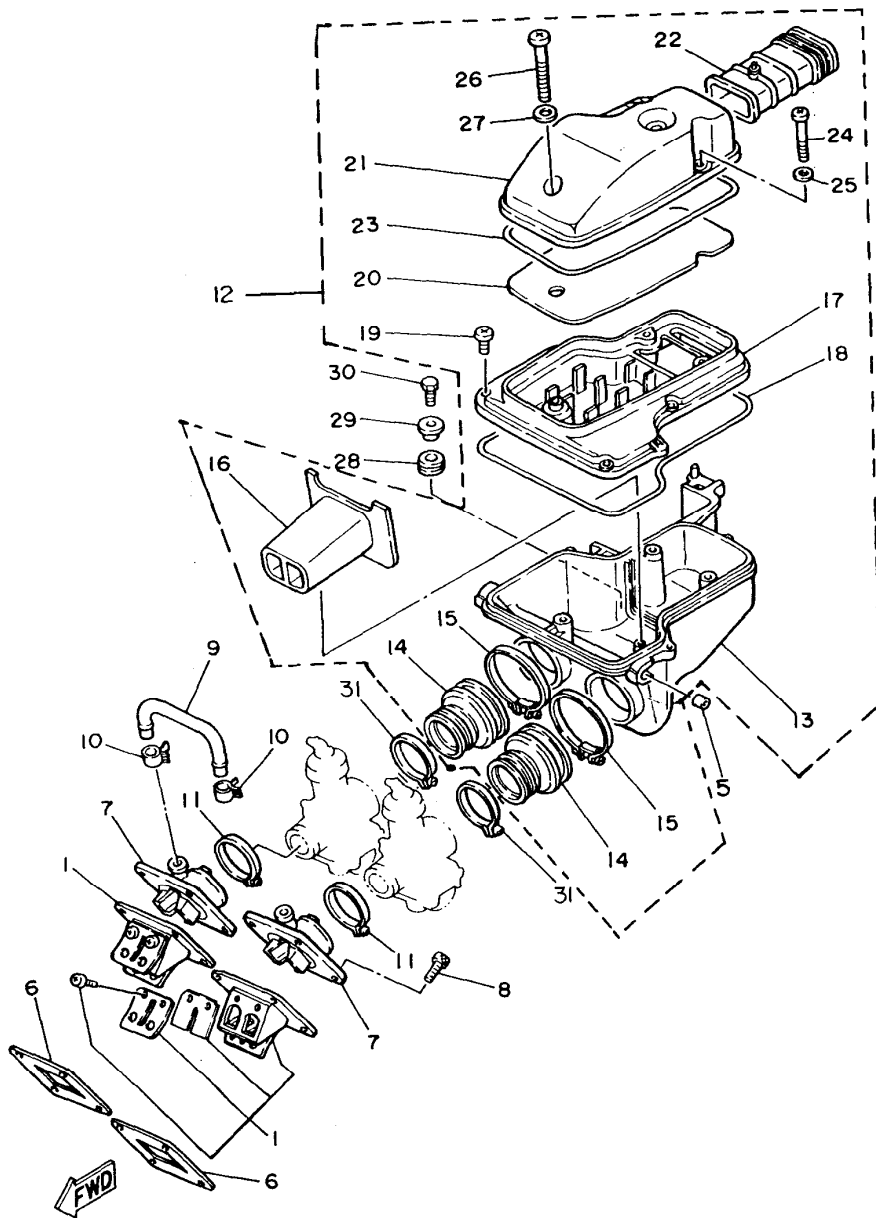


FIG. 06 - FILTRO DE AR

REF. Nº	CÓDIGO	DISCRIMINAÇÃO	QT.	OBS.
06-01	2GU-13610-00	CONJ. VÁLVULA DA PALHETA	02	
05	90445-12718-09	TUBO	02	
06	1YH-E3621-00	JUNTA DA BASE DA VÁLVULA	02	
07	1YH-E3565-00	COLETOR	02	
08	90110-06800-09	PARAFUSO	08	
09	1YH-E4465-00	TUBO COMPENSADOR	01	
10	90460-16804-09	ABRAÇADEIRA	02	
11	90460-43172-09	ABRAÇADEIRA	02	
12	1YH-E4410-00	CONJ. CAIXA DO FILTRO DE AR	01	
13	1YH-E4411-00	CAIXA INFERIOR DO FILTRO DE AR	01	
14	1YH-E4453-00	JUNÇÃO DO FILTRO DE AR	02	
15	90460-68230-09	ABRAÇADEIRA	02	
16	1YH-E441F-00	DUCTO DIVISOR DA CAIXA FILTRO	01	
17	1YH-E4421-00	CAIXA SUPERIOR DO FILTRO DE AR	01	
18	1YH-E4452-00	JUNTA DE VEDAÇÃO	01	
19	97702-50525-09	PARAFUSO	06	
20	1YH-E4451-00	ELEMENTO FILTRO DE AR	01	
21	1YH-E4412-00	TAMPA CAIXA DO FILTRO DE AR	01	
22	1YH-E4437-00	DUCTO	01	
23	1YH-E4457-00	JUNTA DA TAMPA DA CAIXA	01	
24	92502-06055-09	PARAFUSO	02	
25	92201-06042-09	ARRUELA LISA	02	
26	92502-06073-09	PARAFUSO	01	
27	90201-06042-09	ARRUELA LISA	01	
28	90480-16233-09	ILHO DE BORRACHA	01	
29	90387-07037-09	ESPAÇADOR	01	
30	97302-06020-09	PARAFUSO	01	
31	90460-49058-09	ABRAÇADEIRA	02	

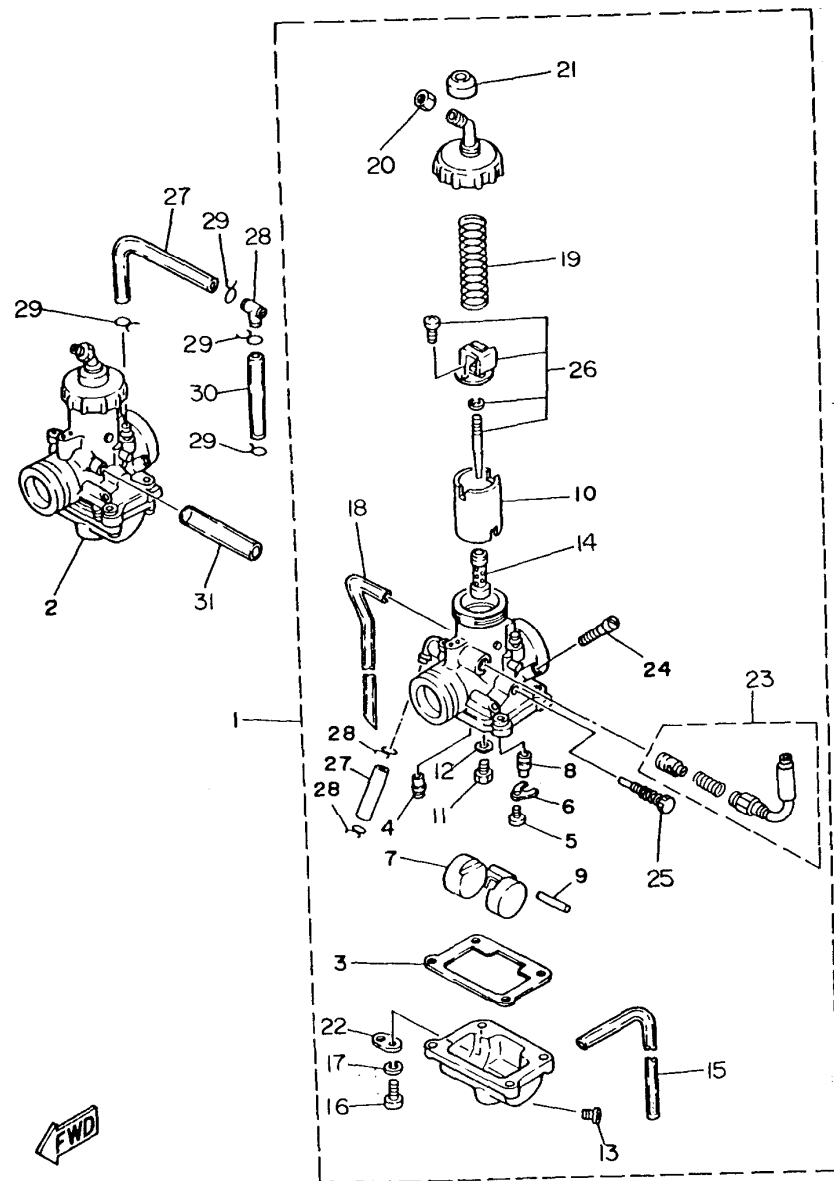


FIG. 07 - CARBURADOR

REF.Nº	CÓDIGO	DISCRIMINAÇÃO	QT.	OBS.
07- 01	1YH-14101-10	CARBURADOR COMPLETO LE	01	
02	1YH-14102-10	CARBURADOR COMPLETO LD	01	
03	304-14184-00	· JUNTA DA CUBA DO CARBURADOR	01	
04	260-14142-27	· GICLEUR PILOTO	01	
05	98502-04008	· PARAFUSO	01	
06	2HO-14146-00	· PLACA DO CARBURADOR	01	
07	4LO-14185-00	· BÓIA DO CARBURADOR	01	
08	1YH-14190-28	· BASE DA VÁLVULA COMPLETA	01	
09	537-14186-00	· PINO DA BÓIA	01	
10	29K-14112-20	· VÁLVULA DE ACELERAÇÃO LE	01	
	29K-14113-20	· VÁLVULA DE ACELERAÇÃO LD	01	
11	137-14143-50-AO	· GICLEUR DO CARBURADOR Nº 250	01	
12	137-14153-00	· ARRUELA DO GICLEUR	01	
13	12R-14191-00	· PARAFUSO DE DRENAGEM	01	
14	4LO-14141-44	· PULVERIZADOR	01	
15	4LO-14196-00	· TUBO DE RESPIRO	01	
16	97602-04116	· PARAFUSO	04	
17	92990-04100	· ARRUELA DE PRESSÃO	04	
18	4LO-14197-00	· TUBO RESPIRO	01	
19	2VO-14131-00	· MOLA DE RETORNO DA VÁLVULA	01	
20	802-14161-00	· PORCA DE AJUSTE DO CABO	01	
21	3X3-14169-00	· CAPA PROTETORA	01	
22	500-14146-00	· GUIA DO TUBO	01	
23	1YH-1410A-00	· EIXO DO AFOGADOR, CONJ.	01	
24	10W-14104-00	· KIT DO PARAFUSO DE AR	01	
25	23L-14103-00	· KIT DO PARAFUSO DE REGULAGEM	01	
26	29K-1490J-00	· KIT AGULHA DO CARBURADOR	01	
27	1YH-F4311-10	TUBO RESPIRO	01	
28	90413-07023	BICO INJETOR	01	
29	90467-10041-09	CLIP	04	
30	90445-11697-09	TUBO	01	
31	90445-09012-09	TUBO	01	

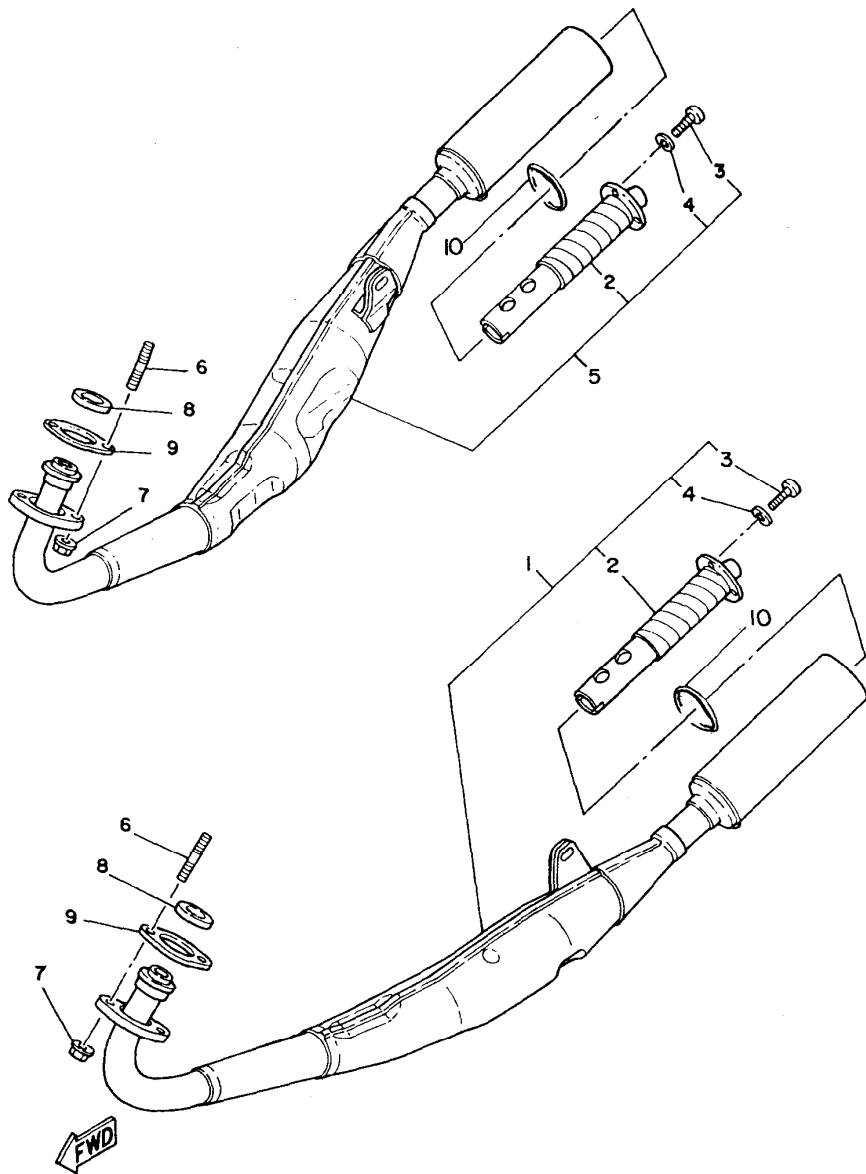


FIG. 08 - ESCAPAMENTO

REF.Nº	CÓDIGO	DISCRIMINAÇÃO	QT.	OBS.
08- 01	1YH-E4710-02	ESCAPAMENTO LE	01	
02	1YH-E4752-02	SILENCIADOR	02	
03	98506-05010-09	PARAFUSO	06	
04	92906-05100-09	ARRUELA PRESSÃO	06	
05	1YH-E4720-02	ESCAPAMENTO LD	01	
06	90116-08365-09	PRISIONEIRO	04	
07	95602-08200-09	PORCA AUTO TRAVANTE	04	
08	1YH-E4613-00	GAXETA DO TUBO DO ESCAPAMENTO	02	
09	1YH-E4643-00	GAXETA DO ESCAPAMENTO	02	
10	1YH-E4645-00	GAXETA DO SILENCIADOR	02	

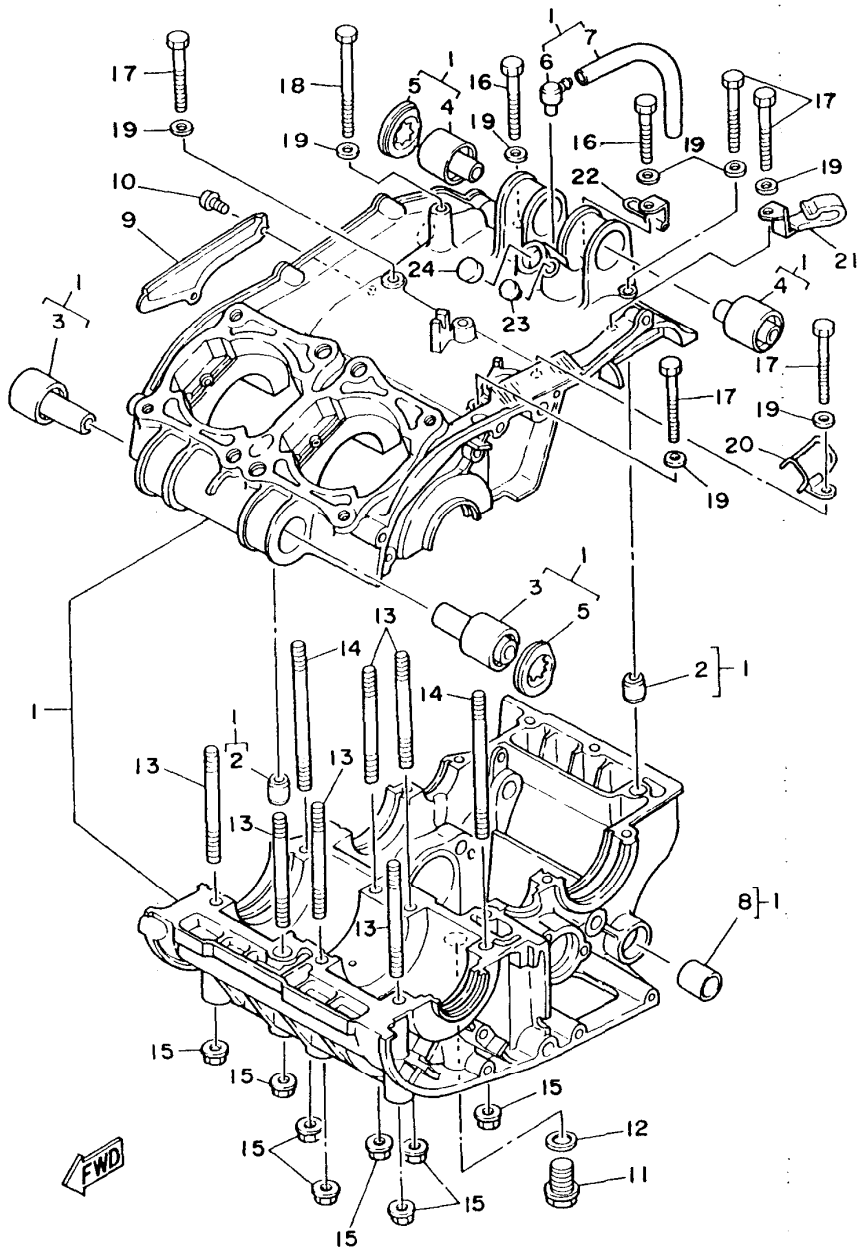


FIG. 09 - CARÇA DO MOTOR

REF.Nº	CÓDIGO	DISCRIMINAÇÃO	QT.	OBS.
09- 01	29L-15100-03	CONJUNTO CARÇA DO MOTOR	01	
02	91810-05016-09	PINO GUIA	02	
03	4LO-15316-00	AMORTIZADOR	02	
04	4LO-15326-00	AMORTIZADOR	02	
05	1YH-E5328-00	AMORTIZADOR	02	
06	120-15371-00	RESPIRO	01	
07	90446-07112	TUBO	01	
08	90383-12022	BUCHA	01	
09	1YH-E5492-00	TAMPA	01	
10	98502-05010-09	PARAFUSO	02	
11	90340-14807-09	BUJÃO DE ÓLEO	01	
12	2H3-E5353-00	GAXETA	01	
13	90116-08801-09	PRISIONEIRO	06	
14	90116-08232-09	PRISIONEIRO	02	
15	95702-08100-09	PORCA	08	
16	97312-06045-09	PARAFUSO	02	
17	97312-06060-09	PARAFUSO	05	
18	97312-06090-09	PARAFUSO	01	
19	92902-06200-09	ARRUELA LISA	08	
20	90462-16130-09	GRAMPO	01	
21	90465-08125-09	GRAMPO	01	
22	90465-06094-09	GRAMPO	01	
23	90338-05038-09	TAMPA DE BORRACHA	01	
24	90338-16807-09	TAMPA DE BORRACHA	01	

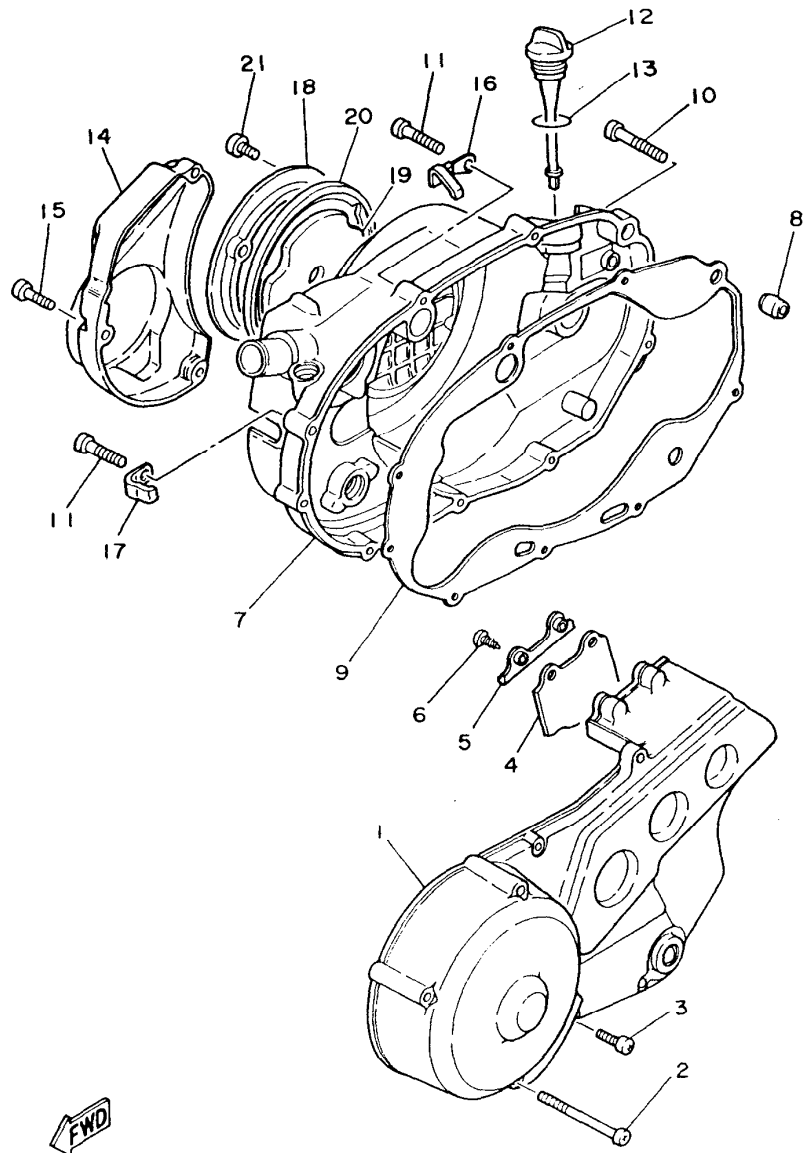


FIG. 10 – TAMPA DA CARÇAÇA

REF.Nº	CÓDIGO	DISCRIMINAÇÃO	QT.	OBS.
10- 01	1YH-E5411-00	TAMPA DO CARTER LE	01	
02	92506-06055-09	PARAFUSO	03	
03	92506-06020-09	PARAFUSO	04	
04	1YH-E5497-00	PLACA DE VEDAÇÃO	01	
05	1YH-E5491-00	PROTECTOR DA PLACA DE VEDAÇÃO	01	
06	97706-50512-09	PARAFUSO	02	
07	1YH-E5421-00	TAMPA DO CARTER LD	01	
08	91810-05016-09	PINO GUIA	01	
09	1YH-E5461-00	JUNTA DA TAMPA DO CARTER	01	
10	92506-06040-09	PARAFUSO	01	
11	92506-06030-09	PARAFUSO	08	
12	1YH-E5362-00	VARETA DO NÍVEL DE ÓLEO	01	
13	93210-19123-09	ANEL DE BORRACHA	01	
14	1YH-E5416-00	TAMPA DA BOMBA DE ÓLEO	01	
15	92506-06020-09	PARAFUSO	03	
16	90462-08071-09	GRAMPO	01	
17	90462-08070-09	GRAMPO	01	
18	1YH-E5431-00	TAMPA DO CARTER LD	01	
19	1YH-E5317-00	ESPAÇADOR DA TAMPA DO CARTER LD	01	
20	1YH-E5327-00	ESPAÇADOR DA TAMPA DO CARTER LD	01	
21	98506-05014-09	PARAFUSO	03	

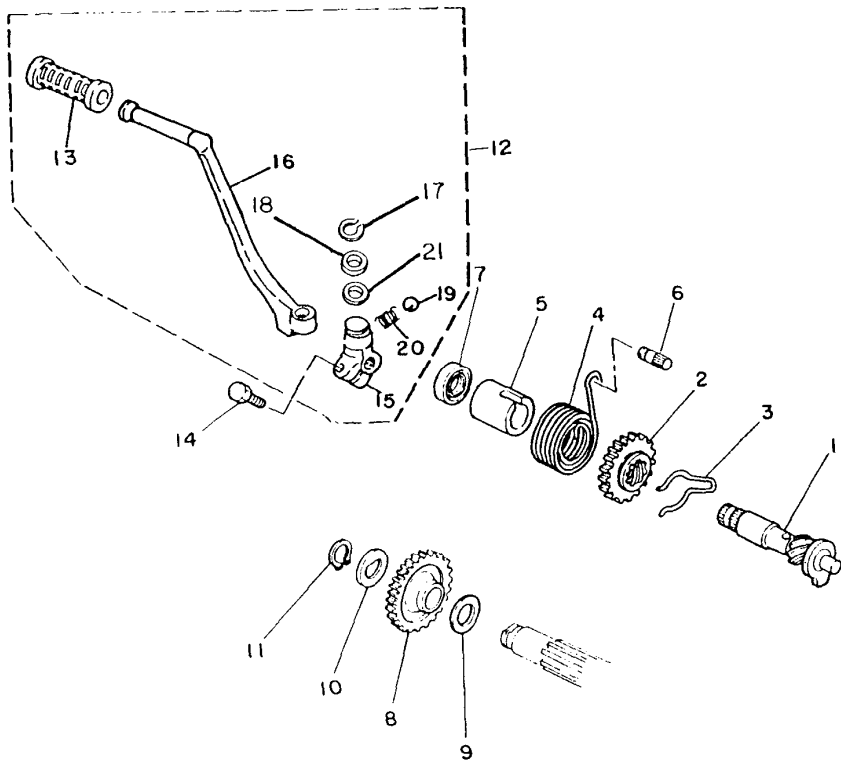


FIG. 11 – PEDAL DE PARTIDA				
REF.Nº	CÓDIGO	DISCRIMINAÇÃO	QT.	OBS.
11- 01	4LO-15660-01	EIXO DA PARTIDA	01	
	02	4LO-15641-00	ENGRENAGEM PARTIDA	01
	03	90468-26091	TRAVA DA ENGRENAGEM DE PARTIDA	01
	04	90508-30051	MOLA	01
	05	4LO-15666-00	ESPAÇADOR	01
	06	502-E5668-00	LIMITADOR DA MOLA DA PARTIDA	01
	07	93101-20048	RETENTOR	01
	08	1YH-E5651-00	ENGRENAGEM MOVIDA PARTIDA	01
	09	1YH-E7417-00	ARRUELA CALÇO	01
	10	90214-15020-09	ARRUELA	01
	11	93440-15012-09	ANEL TRAVA	01
	12	1YH-E5620-00	CONJUNTO DO PEDAL DE PARTIDA	01
	13	502-19602-00	CAPA DO PEDAL DE PARTIDA	01
	14	97326-08030-09	PARAFUSO	01
	15	1YH-E5621-00	CUBO PEDAL DE PARTIDA	01
	16	1YH-E5611-00	PEDAL DE PARTIDA	01
	17	99006-10600-09	ANEL TRAVA	01
	18	90201-154E8-09	ARRUELA LISA	01
	19	93507-32009-09	ESFERA	01
	20	90501-12081-09	MOLA	01
	21	90208-15031-09	ARRUELA CÔNICA	01

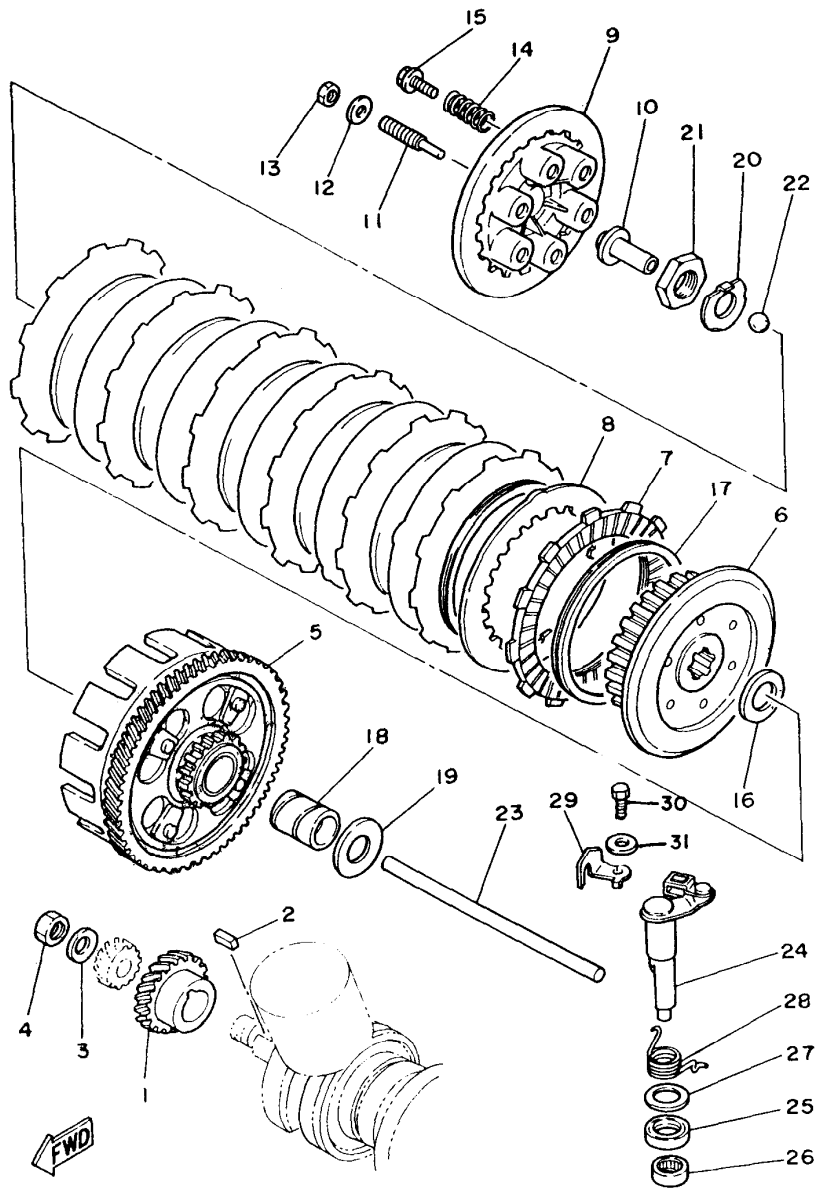


FIG. 12 - FRICÇÃO

REF.Nº	CÓDIGO	DISCRIMINAÇÃO	QT.	OBS.
12- 01	4LO-16111-00	ENGRENAGEM PRIMÁRIA	01	
02	90282-07023-09	CHAVETA	01	
03	990208-16805-09	ARRUELA CÔNICA	01	
04	90170-16182-09	PORCA	01	
05	31K-16150-10	CONJUNTO ENGRENAGEM MOVIDA	01	
06	1AO-16371-00	CUBO DA FRICÇÃO	01	
07	4LO-16321-01	DISCO DE FRICÇÃO	07	
08	498-16325-00	PLACA DA FRICÇÃO	06	
09	29L-16351-00	PLACA DE FRICÇÃO	01	
10	29L-16356-00	HASTE PRESSÃO	01	
11	90149-08143-09	PARAFUSO DE REGULAGEM	01	
12	92902-08200-09	ARRUELA LISA	01	
13	95312-08700-09	PORCA	01	
14	90501-23138	MOLA COMPRESSÃO	06	
15	90159-06016	PARAFUSO COM ARRUELA	06	
16	360-16154-00	ARRUELA DE ENCOSTO	01	
17	278-16367-00	ANEL AMORTIZADOR	07	
18	278-16181-01	ESPAÇADOR	01	
19	90201-17327-09	ARRUELA LISA	01	
20	90215-20223-09	ARRUELA TRAVA	01	
21	90170-20320-09	PORCA	01	
22	93515-32822-09	ESFERA	01	
23	1YH-E6357-00	HASTE PRESSÃO	01	
24	1YH-E6380-00	ALAVANCA IMPULSORA	01	
25	93102-17828-09	RETENTOR	01	
26	93315-11720	ROLAMENTO DE AGULHAS	01	
27	90201-17327-09	ARRUELA LISA	01	
28	90508-16599-09	MOLA TORSÃO	01	
29	90465-16239-09	GRAMPO	01	
30	97302-06012-09	PARAFUSO	01	
31	92902-06200-09	ARRUELA LISA	01	

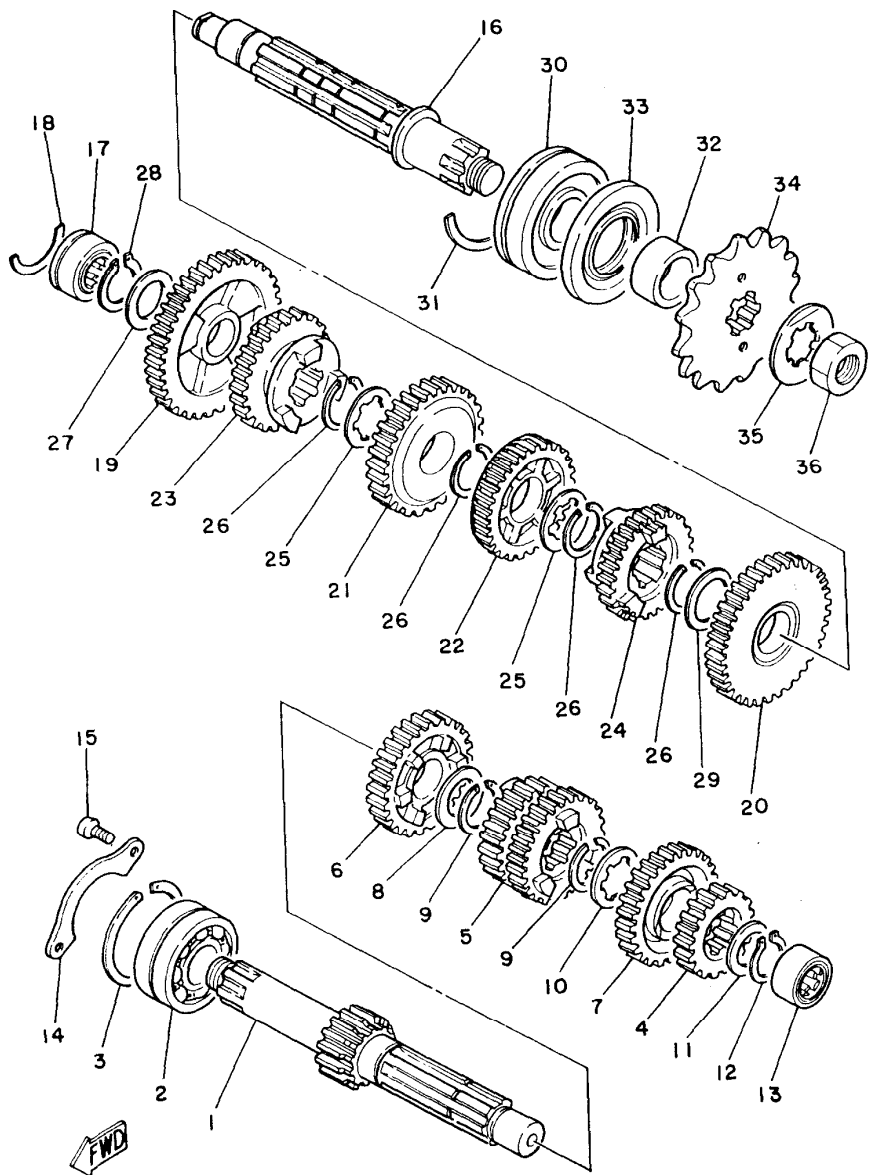


FIG. 13 - TRANSMISSÃO

REF. Nº	CÓDIGO	DISCRIMINAÇÃO	QT.	OBS.
13- 01	1YH-E7411-00	EIXO PRINCIPAL	01	
02	93305-20502	ROLAMENTO DE ESFERAS	01	
03	93440-52009-09	ANEL TRAVA	01	
04	1YH-E7121-00	ENGRENAGEM MOTORA 2ª	01	
05	29L-17131-00	ENGRENAGEM MOTORA 3ª	01	
06	29L-17151-01	ENGRENAGEM MOTORA 5ª	01	
07	29L-17161-01	ENGRENAGEM MOTORA 6ª	01	
08	90201-25800-09	ARRUELA LISA	01	
09	93440-25084-09	ANEL TRAVA	04	
10	90209-21105-09	ARRUELA ESPECIAL	01	
11	90201-20266-09	ARRUELA LISA	01	
12	93410-20800-09	ANEL TRAVA	01	
13	93311-22005	ROLAMENTO DE AGULHAS	01	
14	1YH-E7471-00	PLACA DE COBERTURA	01	
15	92502-06012-09	PARAFUSO	02	
16	1YH-E7421-00	EIXO SECUNDÁRIO	01	
17	93311-42045	ROLAMENTO DE AGULHAS	01	
18	1YH-E7425-00	CLIP	01	
19	4LO-17211-01	ENGRENAGEM MOVIDA DA 1ª	01	
20	4LO-17221-00	ENGRENAGEM MOVIDA DA 2ª	01	
21	29L-17231-00	ENGRENAGEM MOVIDA DA 3ª	01	
22	4LO-17241-00	ENGRENAGEM MOVIDA DA 4ª	01	
23	29L-17251-10	ENGRENAGEM MOVIDA DA 5ª	01	
24	29L-17261-10	ENGRENAGEM MOVIDA DA 6ª	01	
25	90209-21105-09	ARRUELA ESPECIAL	02	
26	93440-25084-09	ANEL TRAVA	04	
27	90201-20276-09	ARRUELA LISA	01	
28	93410-20800-09	ANEL TRAVA	01	
29	90201-25800-09	ARRUELA LISA	01	
30	93306-30504	ROLAMENTO DE ESFERAS	01	
31	1YH-E7424-00	CLIP	01	

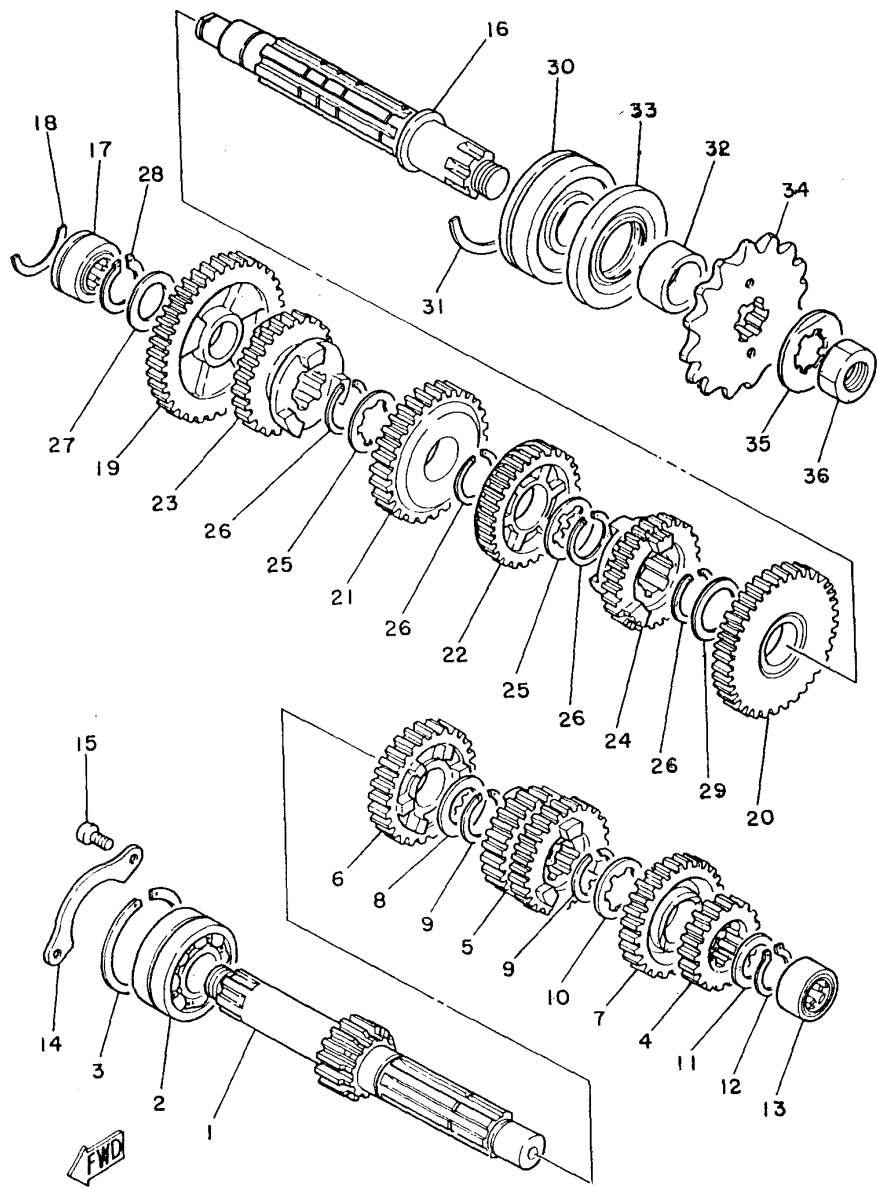


FIG. 13 - TRANSMISSÃO

REF.Nº	CÓDIGO	DISCRIMINAÇÃO	QT.	OBS.
13-32	90387-257N4-09	ESPAÇADOR	01	
33	93102-35369	RETENTOR	01	
34	1YH-E7461-00	ENGRENAGEM MOTORA DA CORRENTE	01	
35	90215-21121-09	ARRUELA TRAVA	01	
36	90179-18020-09	PORCA	01	

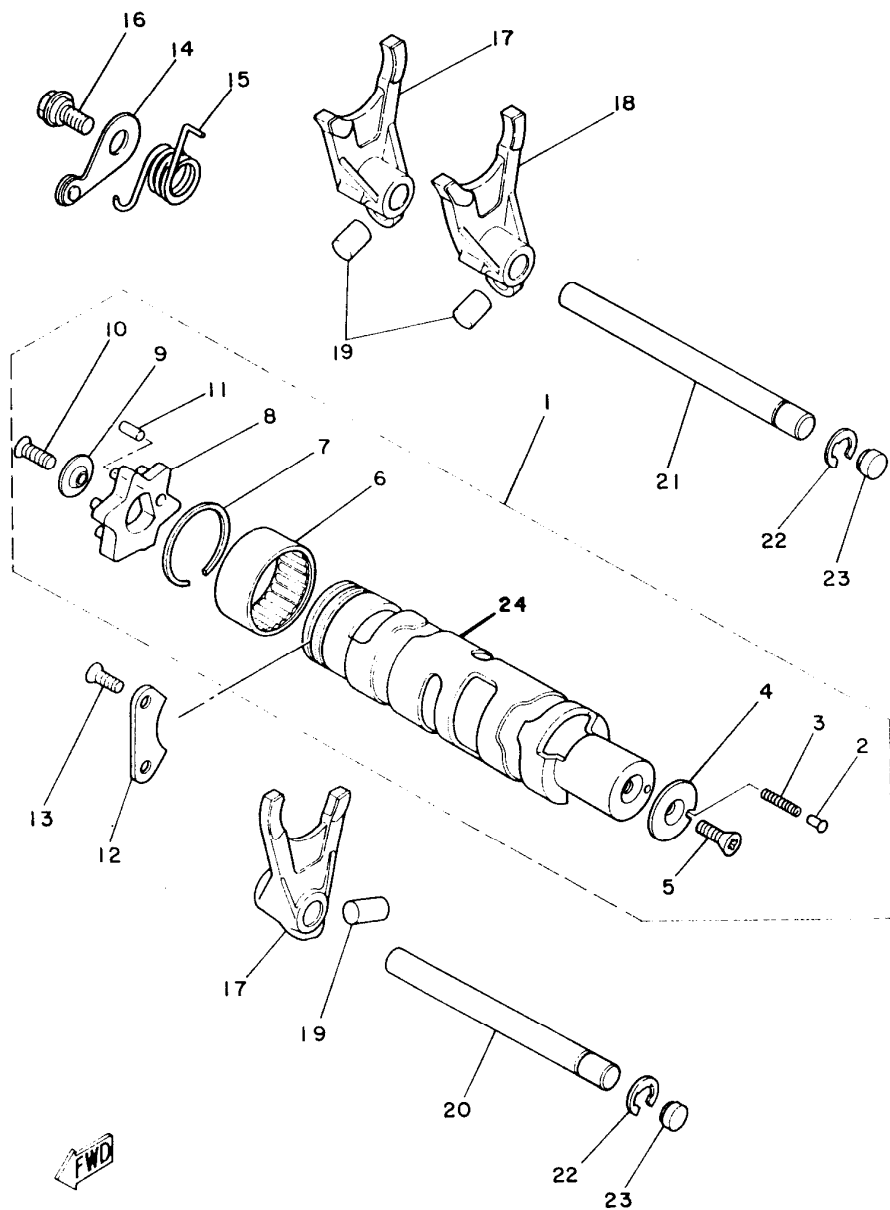


FIG. 14 – EIXO TRAMBULADOR

REF.Nº	CÓDIGO	DISCRIMINAÇÃO	QT.	OBS.
14- 01	1YH-E8540-00	CONJUNTO DO EIXO TRAMBULADOR	01	
02	1YH-E8542-00	PINO DO PONTO MORTO	01	
03	90501-06022-09	MOLA COMPRESSÃO	01	
04	1YH-E8566-00	PLACA LATERAL LE	01	
05	98702-05012-09	PARAFUSO	01	
06	93315-23612	ROLAMENTO DE AGULHAS	01	
07	93440-34025-09	ANEL TRAVA	01	
08	4LO-18185-00	SEGMENTO	01	
09	1YH-E8561-00	PLACA LATERAL LD	01	
10	98702-05016-09	PARAFUSO	01	
11	93604-12803-09	PINO GUIA	01	
12	1YH-E8562-00	ALAVANCA LIMITADORA	01	
13	92702-06015-09	PARAFUSO	02	
14	1YH-E8140-00	ALAVANCA LIMITADORA DO CÂMBIO	01	
15	90508-26452-09	MOLA TORÇÃO	01	
16	5L9-E8177-00	PARAFUSO LIMITADOR	01	
17	4LO-18511-00	GARFO TRAMBULADOR	02	
18	4LO-18512-00	GARFO TRAMBULADOR	01	
19	90250-08017-09	PINO DO GARFO	03	
20	1YH-E8531-00	BARRA GUIA DO GARFO	01	
21	1YH-E8535-00	BARRA GUIA DO GARFO	01	
22	93430-08006-09	ANEL TRAVA	02	
23	90334-10014-09	TAMPA DO GUIA DOS GARFOS	02	
24	1YH-E8541-00	EIXO TRAMBULADOR	01	

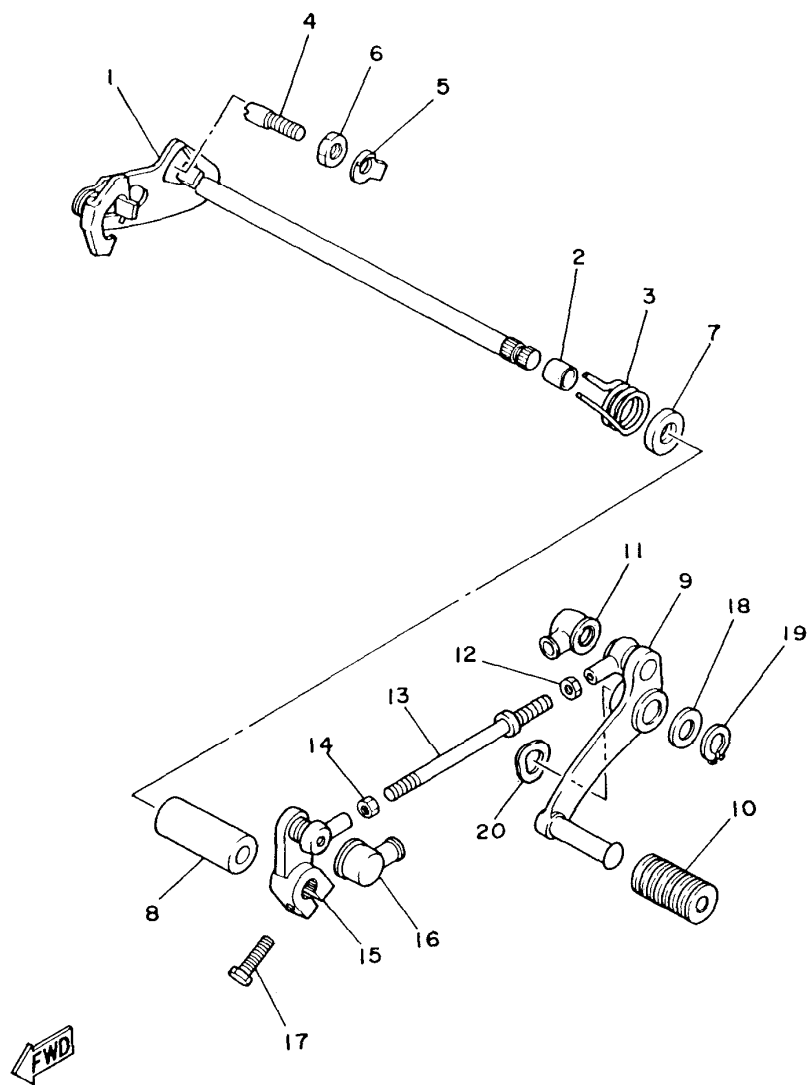


FIG. 15 - PEDAL DE CÂMBIO

REF.Nº	CÓDIGO	DISCRIMINAÇÃO	QT.	OBS.
15- 01	4LO-18101-00	EIXO DE MUDANÇA COMPLETO	01	
02	90560-12171-09	ESPAÇADOR	01	
03	90508-32374-09	MOLA TORÇÃO	01	
04	90149-08094-09	PARAFUSO	01	
05	90215-08174-09	ARRUELA TRAVA	01	
06	90170-08029-09	PORCA	01	
07	93102-12106	RETENTOR	01	
08	90387-125A8-09	ESPAÇADOR	01	
09	1YH-E8111-00	PEDAL DE CÂMBIO	01	
10	502-19901-00	CAPA DO PEDAL DE CÂMBIO	01	
11	23L-E8154-00	PROTETOR DE POEIRA	01	
12	95306-06700-09	PORCA	01	
13	1YH-E8115-00	HASTE DO CÂMBIO	01	
14	90170-06289-09	PORCA	01	
15	1YH-E8112-00	CUBO DO PEDAL DE CÂMBIO	01	
16	23L-E8154-00	PROTETOR DE POEIRA	01	
17	97326-06020-09	PARAFUSO	01	
18	90201-122A7-09	ARRUELA LISA	01	
19	93410-12003-09	ANEL TRAVA	01	
20	90206-12800-09	ARRUELA ONDULADA	01	

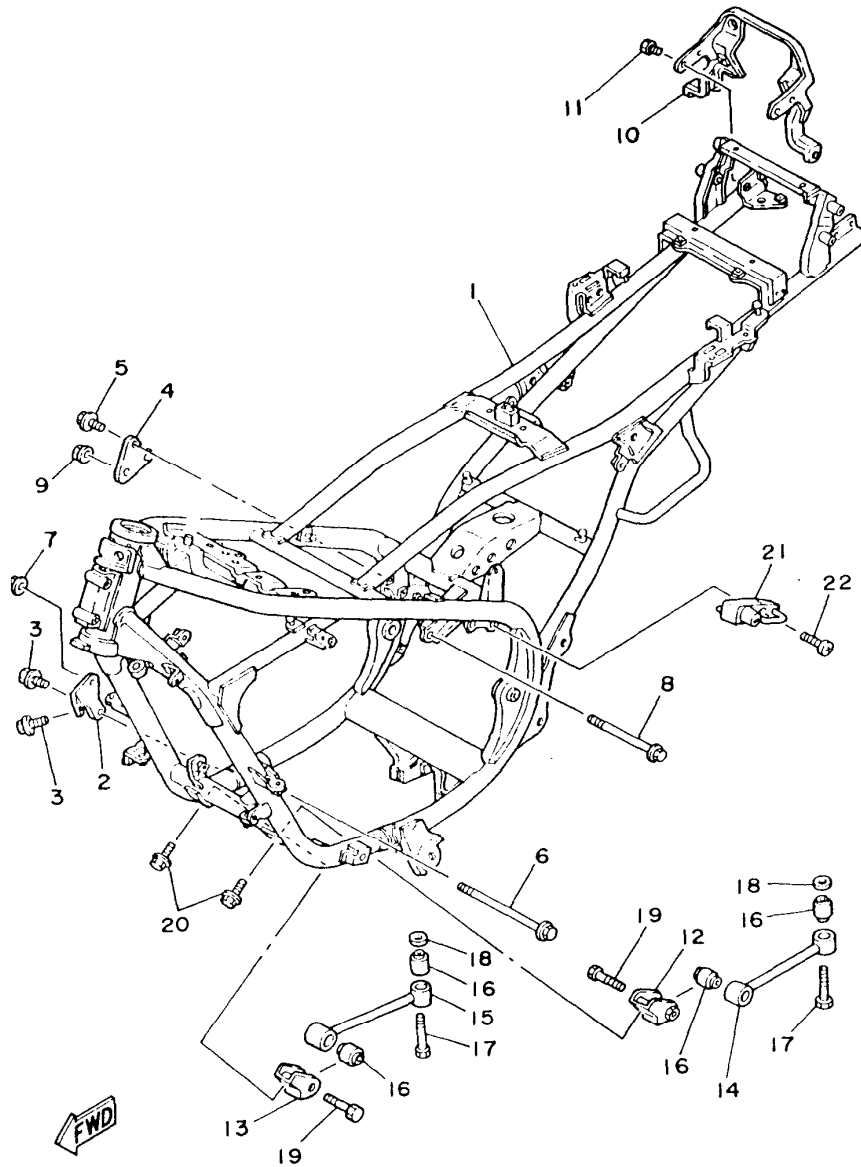


FIG. 16 - CHASSI

REF.Nº	CÓDIGO	DISCRIMINAÇÃO	QT.	OBS.
16- 01	4CD-F1110-00-33	CHASSI COMPLETO PRETO	01	
02	1YH-F1315-00	SUPORTE DIANT. LD DO MOTOR	01	
03	95822-08016-09	PARAFUSO	02	
04	1YH-F1316-00	SUPORTE TRAS. LD DO MOTOR	01	
05	95822-08016-09	PARAFUSO	02	
06	95822-10150-09	PARAFUSO	01	
07	95702-10100-09	PORCA	01	
08	95822-10115-09	PARAFUSO	01	
09	95702-10100-09	PORCA	01	
10	1YH-F1260-00	SUPORTE PARALAMA TRASEIRO	01	
11	97302-06012-09	PARAFUSO	04	
12	1YH-F1317-00	SUPORTE TRASEIRO LE DO MOTOR	01	
13	1YH-F1318-00	SUPORTE DIANTEIRO LE DO MOTOR	01	
14	1YH-F1314-00	BRAÇO SUPORTE DO MOTOR LE	01	
15	1YH-F1319-00	BRAÇO SUPORTE DO MOTOR LD	01	
16	1YH-F1485-00	AMORTIZADOR 1	04	
17	97302-10040-09	PARAFUSO	02	
18	92902-10200-09	ARRUELA LISA	02	
19	97302-10040-09	PARAFUSO	02	
20	95806-08020-09	PARAFUSO	02	
21	1YH-F1398-01	TRAVA DO CAPACETE	01	
22	92706-06030-09	PARAFUSO	01	

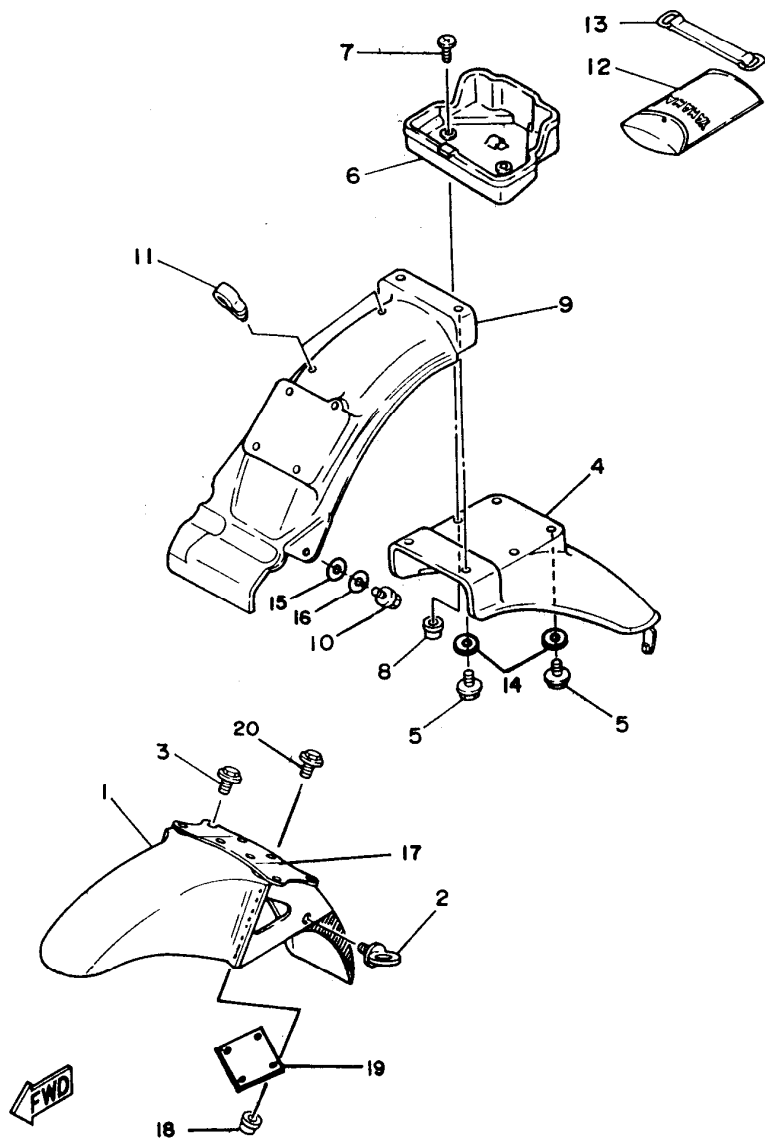


FIG. 17 - PARALAMAS

REF.Nº	CÓDIGO	DISCRIMINAÇÃO	QT.	OBS.
17- 01	4CD-F1511-00	PARALAMA DIANTEIRO VERM./PR.	01	MOTO BR.
	4CD-F1511-10	PARALAMA DIANTEIRO CINZA/PR.	01	MOTO PT.
02	23L-F1518-00	FIXADOR DE CABO	01	
03	95023-06116-09	PARAFUSO	04	
04	1YH-F1611-00	PARALAMA TRASEIRO	01	
05	97306-06016-09	PARAFUSO	04	
06	1YH-F1171-00	CAIXA FERRAMENTA	01	
07	98906-05014-09	PARAFUSO	02	
08	90179-05835-09	PORCA	02	
09	1YH-F1629-00	PROTECTOR DE POEIRA	01	
10	97301-06016-09	PARAFUSO	01	
11	90464-12800-09	GRAMPO	02	
12	1YH-F8100-00	JOGO DE FERRAMENTAS	01	
13	35N-F1376-01	CINTO DE FERRAMENTAS	01	
14	90201-06380-09	ARRUELA LISA	04	
15	90201-06380-09	ARRUELA LISA	01	
16	92906-06100-09	ARRUELA DE PRESSÃO	01	
17	1YH-F1512-00	SUPORTE DO PARALAMA DIANTEIRO	01	
18	95302-06600-09	PORCA	04	
19	1YH-F1523-01	PLACA	01	
20	90105-06138-09	PARAFUSO	04	

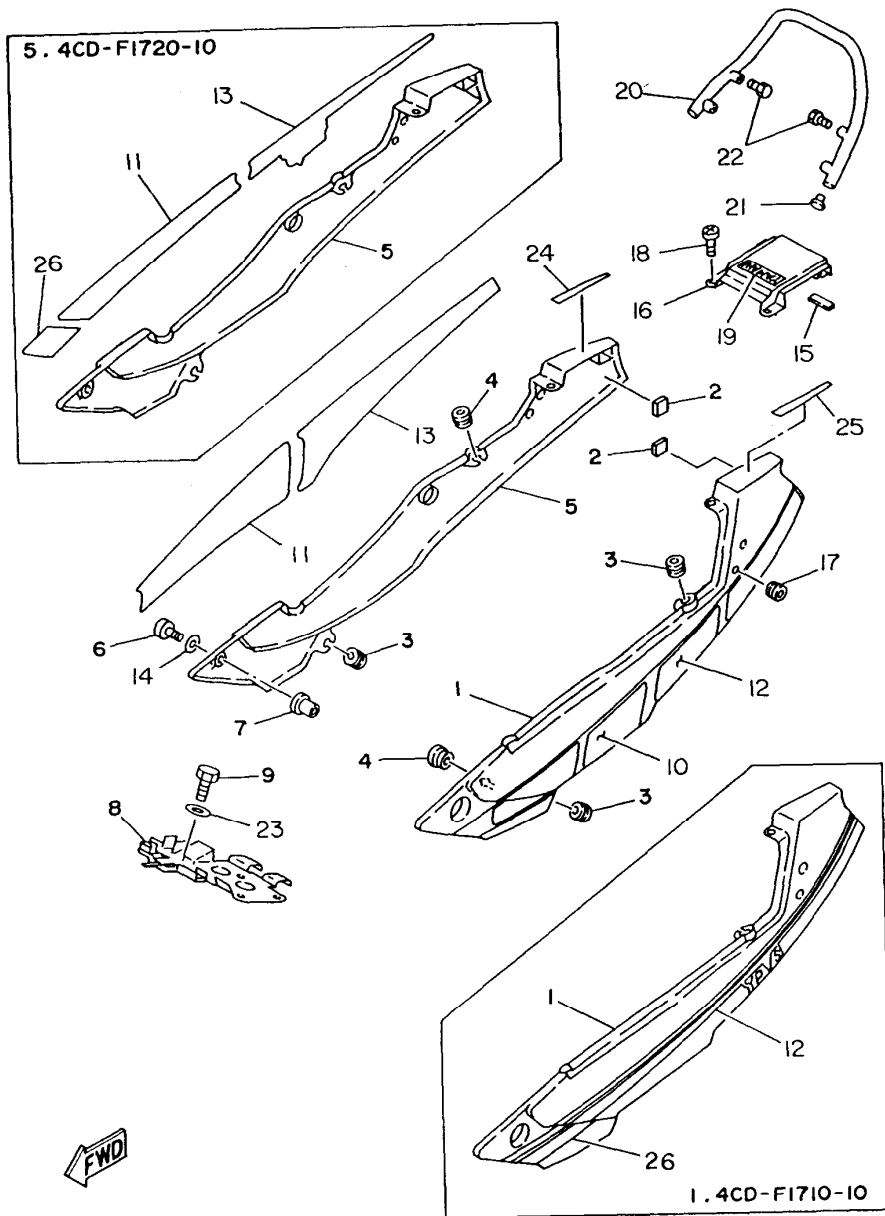


FIG. 18 - TAMPAS LATERAIS

REF. Nº	CÓDIGO	DISCRIMINAÇÃO	QT.	OBS.
18- 01	4CD-F1710-00	TAMPA LATERAL LE BRANCA	01	
	4CD-F1710-10	TAMPA LATERAL LE PRETA	01	
02	1YH-F1747-00	AMORTIZADOR DE BORRACHA	04	
03	90480-12053-09	ILHO DE BORRACHA	04	
04	90480-13426-09	ILHO DE BORRACHA	01	
05	4CD-F1720-00	TAMPA LATERAL LD BRANCA	01	
	4CD-F1720-10	TAMPA LATERAL LD PRETA	01	
06	90110-06090-09	PARAFUSO	01	
07	90179-06834-09	PORCA	01	
08	1YH-F1243-00	PLACA DE COBERTURA	01	
09	97302-06012-09	PARAFUSO	01	
10	4CD-F173G-00	GRÁF. 1 TAMPA LATERAL LE BRANCA	01	
11	4CD-F173H-00	GRÁF. 1 TAMPA LATERAL LD BRANCA	01	
	4CD-F173B-00	GRÁF. 1 TAMPA LATERAL LD PRETA	01	
12	4CD-F174E-00	GRÁF. 2 TAMPA LATERAL LE BRANCA	01	
	4CD-F173A-00	GRÁF. 2 TAMPA LATERAL LE PRETA	01	
13	4CD-F173F-00	GRÁF. 2 TAMPA LATERAL LD BRANCA	01	
	4CD-F173C-00	GRÁF. 2 TAMPA LATERAL LD PRETA	01	
14	90201-062A8-09	ARRUELA LISA	01	
15	1YH-F639G-00	AMORTIZADOR DE BORRACHA	01	
16	4CD-F1650-00	TAMPA SUPERIOR TRASEIRA BRANCA	01	
	4CD-F1650-10	TAMPA SUPERIOR TRASEIRA PRETA	01	
17	90480-19453-09	ILHO DE BORRACHA	04	
18	98906-06016-09	PARAFUSO	02	
19	1YH-F163G-31	EMBLEMA DA TAMPA SUP. TRAS. PRATA	01	
	2UA-F163G-20	EMBLEMA DA TAMPA SUP. TRAS. AZUL	01	
20	1YH-F4773-10	APOIO DO PASSAGEIRO	01	
21	1YH-F4742-00	ILHO DE BORRACHA	02	
22	97306-08035-09	PARAFUSO	04	
23	90201-06055-09	ARRUELA LISA	01	

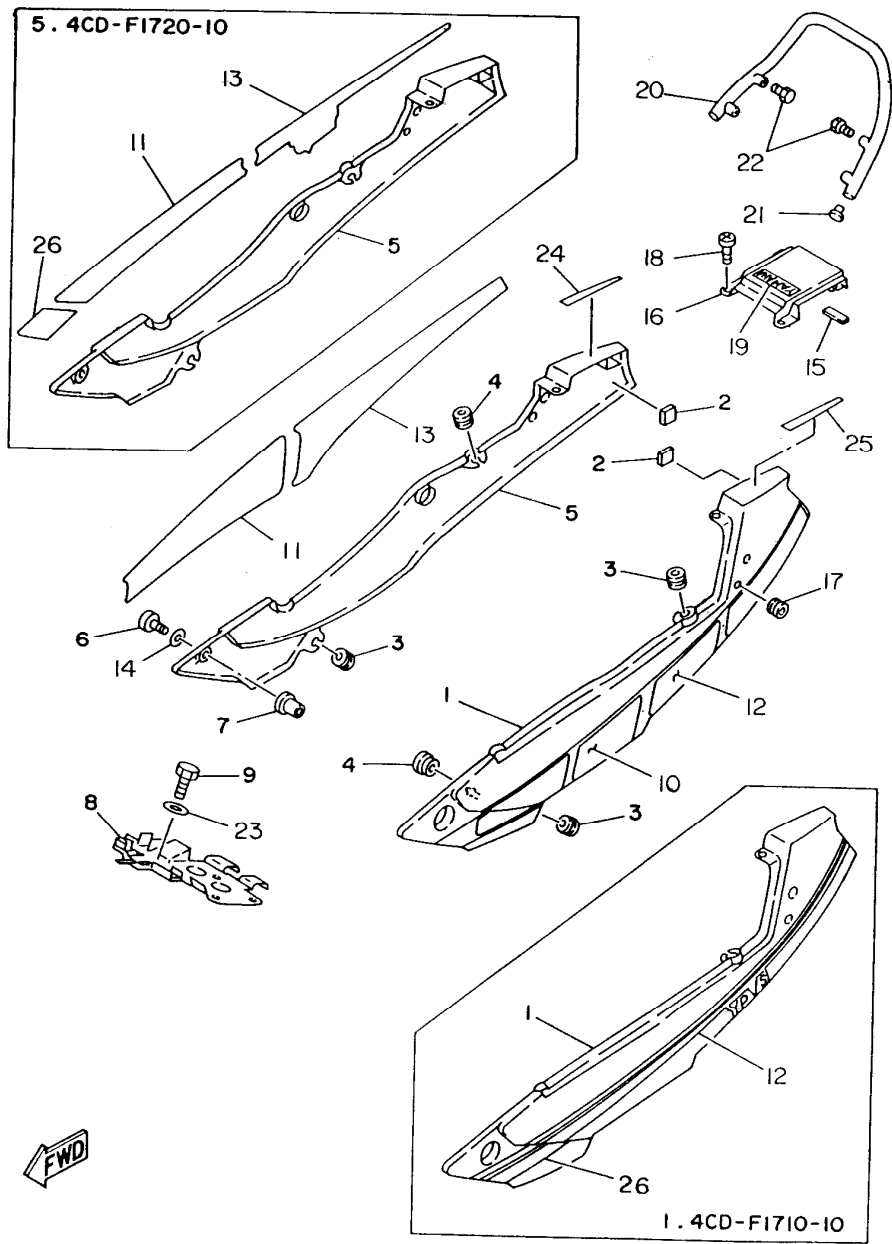


FIG. 18 – TAMPAS LATERAIS

REF.Nº	CÓDIGO	DISCRIMINAÇÃO	QT.	OBS.
18- 24	1YH-F174G-41-E1	GRÁF. TAMPA TRAS. LD BRANCA	01	
	1YH-F174G-12-GG	GRÁF. TAMPA TRAS. LD PRETA	01	
25	1YH-F174H-41-E1	GRÁF. TAMPA TRAS. LE BRANCA	01	
	1YH-F174H-12-GG	GRÁF. TAMPA TRAS. LE PRETA	01	
26	4CD-F173K-00	GRÁF. TAMPA LATERAL LD PRETA	01	
	4CD-F173L-00	GRÁF. TAMPA LATERAL LE PRETA	01	

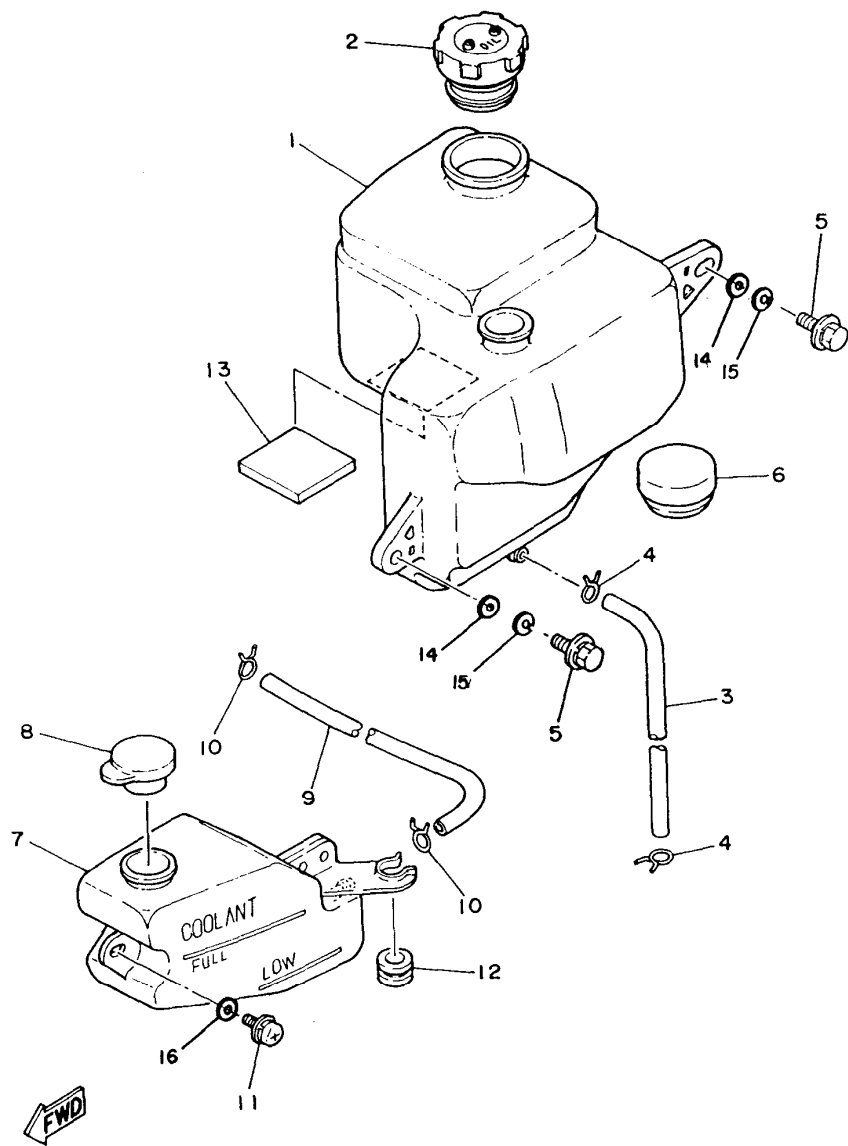


FIG. 19 - TANQUE DE ÓLEO

REF.Nº	CÓDIGO	DISCRIMINAÇÃO	QT.	OBS.
19- 01	1YH-F1751-00	TANQUE DE ÓLEO	01	
02	1YH-F1770-00	TAMPA DO TANQUE DE ÓLEO	01	
03	1YH-F4316-00	TUBO	01	
04	90467-08800-09	CLIP	02	
05	97306-06016-09	PARAFUSO	02	
06	1YH-F1746-00	AMORTIZADOR	01	
07	1YH-F1870-00	CONJUNTO TANQUE RESERVATÓRIO	01	
08	1YH-F1876-00	TAMPA DO TANQUE RESERVATÓRIO	01	
09	1YH-F1766-00	TUBO DE ÓLEO TANQUE RESERVAT.	01	
10	90467-10041-09	CLIP	02	
11	92502-06015-09	PARAFUSO	01	
12	90480-12014-09	ILHO DE BORRACHA	01	
13	1YH-F1747-00	AMORTIZADOR DO TANQUE DE ÓLEO	01	
14	92906-06100-09	ARRUELA DE PRESSÃO	02	
15	90201-062A8-09	ARRUELA LISA	02	
16	90201-06055-09	ARRUELA LISA	01	

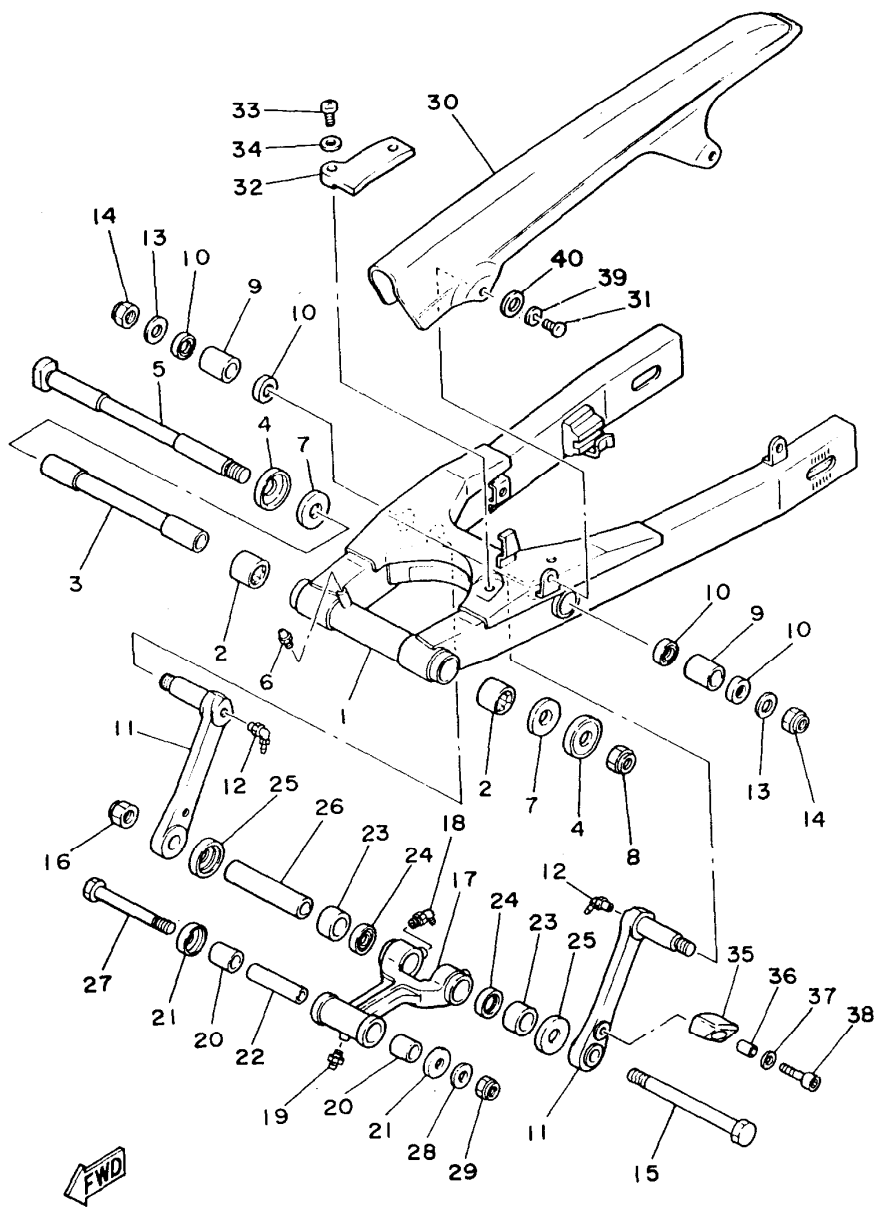


FIG. 20 - GARFO TRASEIRO

REF.Nº	CÓDIGO	DISCRIMINAÇÃO	QT.	OBS.
20- 01	1YH-F2110-00-35	GARFO TRASEIRO PRATA	01	
02	93320-32403	ROLAMENTO DE AGULHAS	02	
03	51L-22184-00	BUCHA DO GARFO	01	
04	1YH-F2129-00	CAPA PROTETORA	02	
05	1YH-F2141-01	EIXO DO GARFO TRASEIRO	01	
06	93700-06802-09	GRAXEIRA	01	
07	90201-161J3-09	ARRUELA LISA	02	
08	90185-14812-09	PORCA AUTOTRAVANTE	01	
09	90386-18136	BUCHA	02	
10	1YH-F217X-00	RETENTOR	04	
11	1YH-F217M-00	BRAÇO DE LIGAÇÃO	02	
12	93700-06803-09	GRAXEIRA	02	
13	90201-12884-09	ARRUELA LISA	02	
14	90185-12801-09	PORCA "U"	02	
15	90101-14832-09	PARAFUSO	01	
16	90185-14810-09	PORCA AUTOTRAVANTE	01	
17	1YH-F217A-00	BRAÇO ACIONADOR	01	
18	93700-06803-09	GRAXEIRA	02	
19	93700-06802-09	GRAXEIRA	01	
20	90386-18118	BUCHA	02	
21	1YH-F219X-00	TAMPA PROTETORA	02	
22	90387-127H2-09	ESPAÇADOR	01	
23	90386-20150	BUCHA	02	
24	93109-20808-09	RETENTOR	02	
25	1YH-F2128-00	TAMPA DE PROTEÇÃO	02	
26	90387-144H4-09	ESPAÇADOR	01	
27	90109-10824-09	PARAFUSO	01	
28	90201-10126-09	ARRUELA LISA	01	
29	90185-10802-09	PORCA "U"	01	
30	1YH-F2311-00	CAPA DA CORRENTE	01	
31	92506-06016-09	PARAFUSO	02	

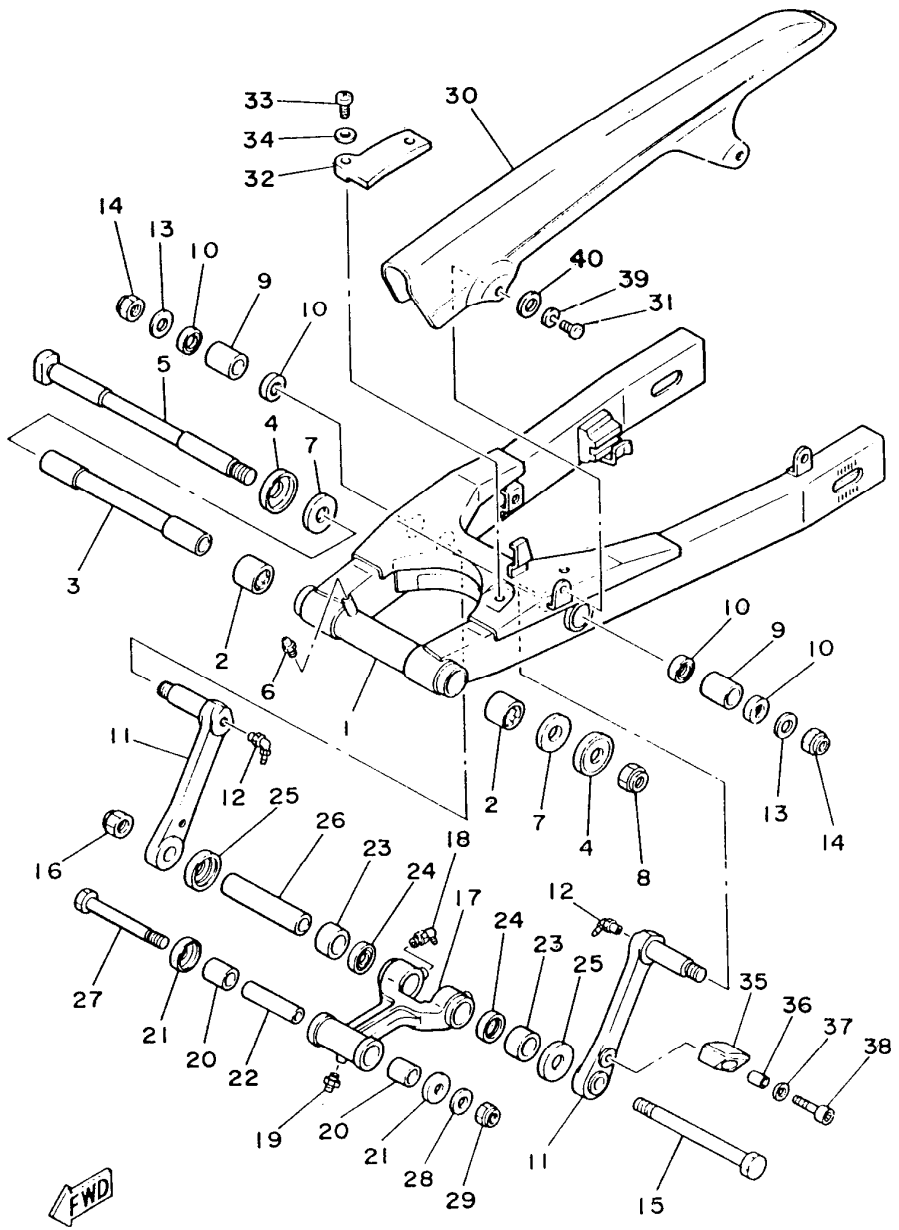


FIG. 20 - GARFO TRASEIRO

REF.Nº	CÓDIGO	DISCRIMINAÇÃO	QT.	OBS.
20- 32	1YH-F2151-00	PROTETOR DE CORRENTE	01	
33	98502-05010-09	PARAFUSO	02	
34	92902-05200-09	ARRUELA LISA	02	
35	1YH-F2187-00	PROTETOR DE CORRENTE	01	
36	90387-060G5-09	ESPAÇADOR	01	
37	92902-06200-09	ARRUELA LISA	01	
38	92506-06030-09	PARAFUSO	01	
39	92906-06100-09	ARRUELA DE PRESSÃO	02	
40	90202-06380-09	ARRUELA LISA	02	

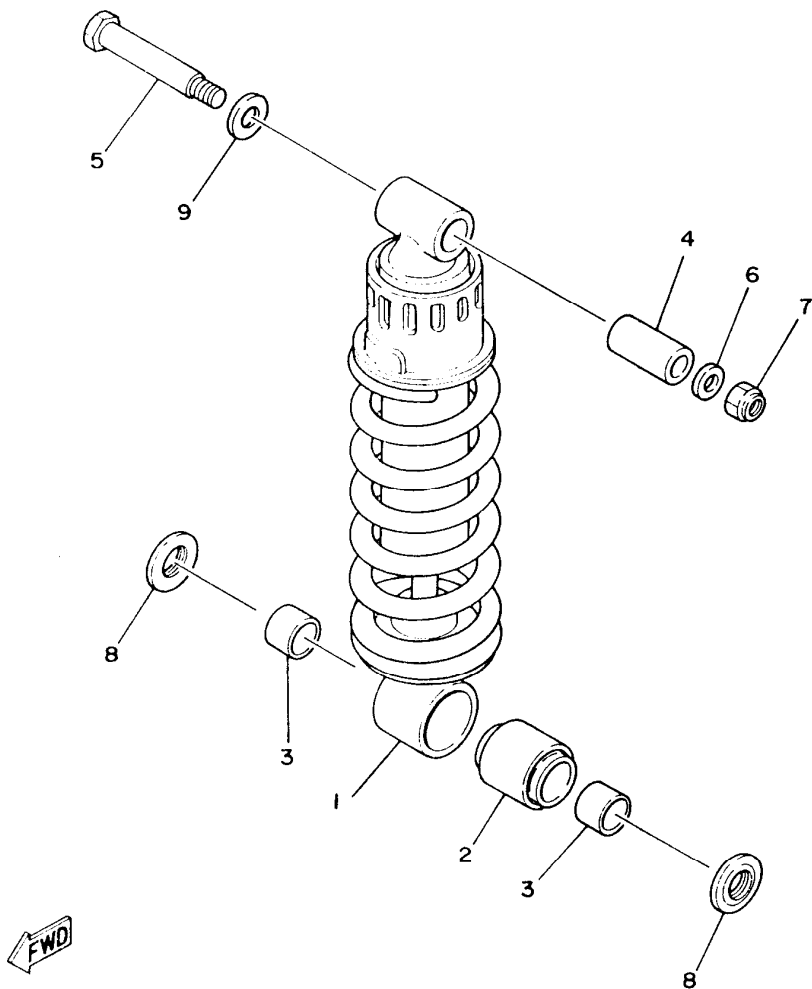


FIG. 21 - AMORTECEDOR TRASEIRO

REF.Nº	CÓDIGO	DISCRIMINAÇÃO	QT.	OBS.
21- 01	1YH-22201-00	AMORTECEDOR TRASEIRO COMPLETO	01	
02	1YH-F2216-00	BUCHA DO AMORTECEDOR TRASEIRO	01	
03	90380-20123	BUCHA	02	
04	90387-124T2-09	ESPAÇADOR	01	
05	90109-10554-09	PARAFUSO	01	
06	90201-10126-09	ARRUELA LISA	01	
07	90185-10802-09	PORCA "U"	01	
08	1YH-F217H-00	PROTETOR DE POEIRA	02	
09	90201-12729-09	ARRUELA LISA	01	

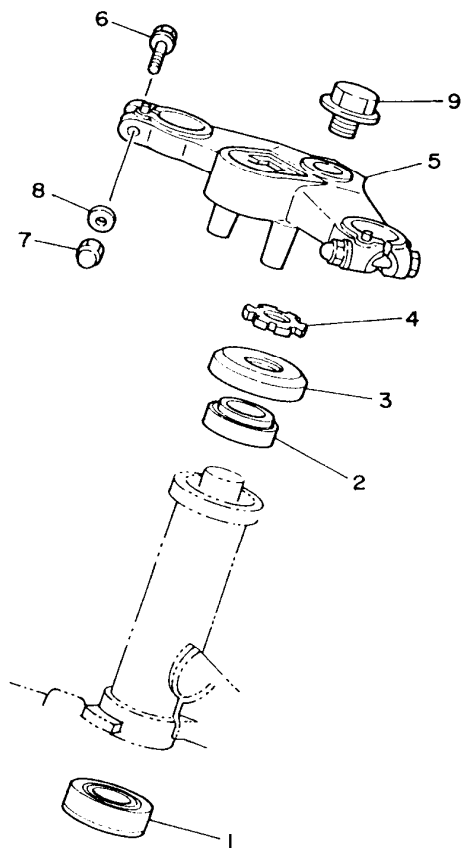


FIG. 22 – MESA DO GUIDÃO

REF.Nº	CÓDIGO	DISCRIMINAÇÃO	QT.	OBS.
22- 01	93332-00008	ROLAMENTO DE ROLOS CÔNICOS	01	
	02	93332-00001	ROLAMENTO DE ROLOS CÔNICOS	01
	03	1YH-F3416-00	CAPA DE PROTEÇÃO DO ROLAMENTO	01
	04	23L-F3454-00	PORCA	01
	05	1YH-F3435-01	SUORTE SUP. DO GARFO DIANTEIRO	01
	06	95826-08048-09	PARAFUSO	02
	07	95306-08800-09	PORCA	02
	08	92906-08200-09	ARRUELA LISA	02
	09	90105-14365-09	PARAFUSO	01

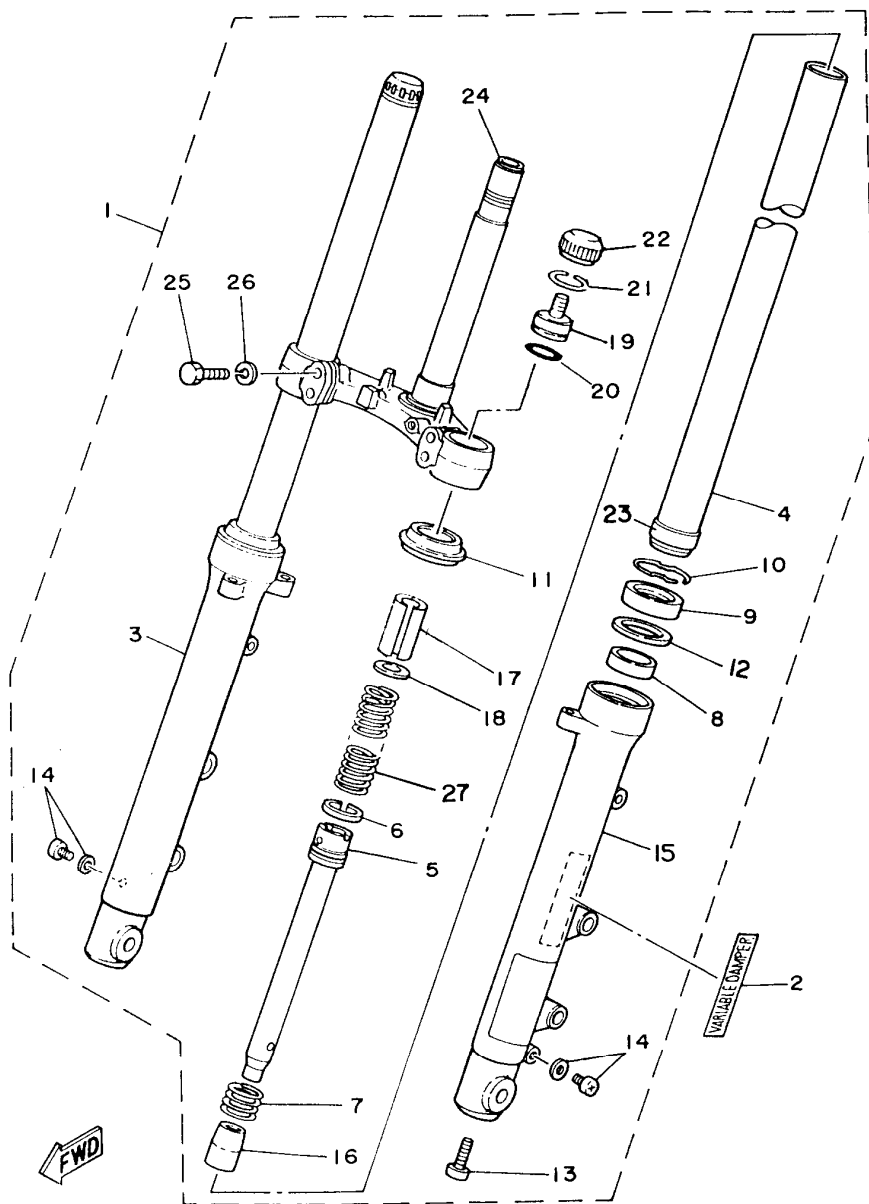


FIG. 23 – GARFO DIANTEIRO

23-01	VEJA NOTA 1	CONJ. GARFO DIANT. COMPLETO	01
02	2UA-F3108-00	EMBLEMA VARIABEL DAMPER	02
03	51L-23136-00-38	TUBO EXT. LADO DIREITO	01
04	1UA-23110-00	TUBO INTERNO	02
05	1UA-23171-00	CILINDRO DE GARFO DIANTEIRO	02
06	51L-32157-00	ANEL DO CILINDRO	02
07	51L-23151-00	MOLA	02
08	51L-23125-00	BUCHA DO TUBO EXTERNO	02
09	1UA-23145-00	RETENTOR DO TUBO EXTERNO	02
10	34X-23156-00	ANEL TRAVA	02
11	1UA-23144-00	RETENTOR	02
12	10V-23147-00	ANEL DE BORRACHA	02
13	3M7-23181-00	PARAFUSO	02
14	1E7-23119-00	PARAFUSO DRENO	02
15	51L-23126-00-38	TUBO EXT. LADO ESQUERDO	01
16	10V-23166-00	VÁLVULA DE PRESSÃO	02
17	51L-23118-00	ESPAÇADOR	02
18	51L-23142-00	GUIA DA MOLA	02
19	1UA-23111-00	TAMPA DO TUBO INTERNO	02
20	1UA-23147-00	ANEL DE BORRACHA	02
21	1UA-23153-00	ANEL TRAVA	02
22	1UA-23168-00	TAMPA DA VÁLVULA	02
23	10V-23135-00	BUCHA DO TUBO INTERNO	02
24	1YH-F3340-00	SUPORTE INFERIOR	01
25	97326-08035-00	PARAFUSO	04
26	92906-08100-09	ARRUELA DE PRESSÃO	04
27	1UA-23141-00	MOLA	02
		NOTA 1: O conjunto do garfo dianteiro destina-se apenas à orientação de montagem, pois os componentes são comercializados individualmente.	



**INFORMAÇÃO
DE
MODIFICAÇÃO DE PEÇAS**

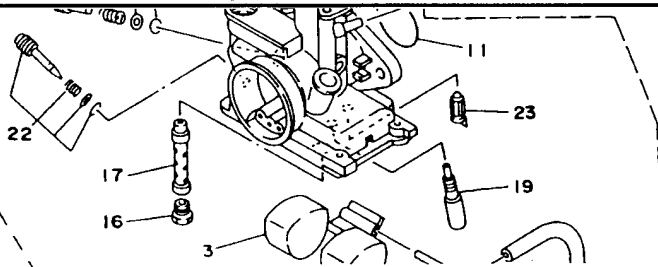
YAMAHA
GENUINE
Parts & Accessories

Nº. CATÁLOGO DE PEÇAS	APLICAÇÃO - MODELO
185DW-280P1	T105'98 - CRYPTON

REF. Nº.	CÓDIGO ANTIGO	CÓDIGO NOVO	DESCRIÇÃO DA PEÇA
07-22	4ST-14103-00	4ST-14104-00	• KIT DE CARBURAÇÃO

DESENHO E APLICAÇÃO DA PEÇA

FIG. 07 - CARBURADOR



20	4ST-1490J-00	• KIT DE AGULHAS	01
21	4GL-14103-00	• PARAFUSO AJUSTADOR	01
22	4ST-14104-00	• KIT DE CARBURAÇÃO 2	01
23	7GL-14150-11	• AGULHA	01

OBS* MANTER UMA CÓPIA DESTA
INFORMAÇÃO EM ARQUIVO

RECORTAR E COLAR EM CIMA DA
ÁREA DE MODIFICAÇÃO

MOTIVO DA MODIFICAÇÃO : (CORREÇÃO DE CATÁLOGO)

O CÓDIGO DA PEÇA ESTA ERRADO NO CATÁLOGO DE PEÇAS, FAVOR FAZER A CORREÇÃO EM SEU CATÁLOGO DE PEÇAS PARA QUE SEU PEDIDO POSSA SER PROCESSADO CORRETAMENTE.

PT/PC N° : 040.02/99

DATA : 02/02/1999

Publicações Técnicas

Gerência



**INFORMAÇÃO
DE
MODIFICAÇÃO DE PEÇAS**

YAMAHA
GENUINE
Parts & Accessories

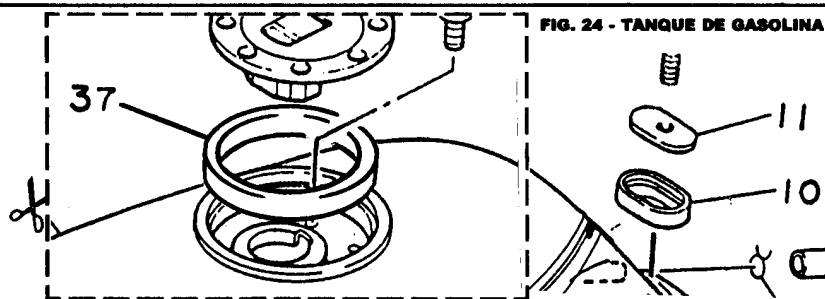
Nº. CATÁLOGO DE PEÇAS	APLICAÇÃO - MODELO
USO GERAL 1YH~4CD	RD350'86~92

REF. Nº.	CÓDIGO ANTIGO	CÓDIGO NOVO	DESCRIÇÃO DA PEÇA
24-37		1XL-2414A-01	ELEMENTO DA TAMPA

PODEENDO VARIAR

DESENHO E APLICAÇÃO DA PEÇA

FIG. 24 - TANQUE DE GASOLINA



37	1XL-2414A-01	ELEMENTO DA TAMPA	01
----	--------------	-------------------	----

RECORTAR E COLAR EM CIMA DA
ÁREA DE MODIFICAÇÃO

OBS* RETIRE UMA CÓPIA DESTA
INFORMAÇÃO PARA CADA CATÁLOGO
NELA DESCRITO

OBS* MANTER UMA CÓPIA DESTA
INFORMAÇÃO EM ARQUIVO

MOTIVO DA MODIFICAÇÃO : (INCLUSÃO NO CATÁLOGO)

A PEÇA NÃO CONSTAVA NO CATÁLOGO DE PEÇAS, FAVOR FAZER A CORREÇÃO EM SEU CATÁLOGO DE PEÇAS PARA QUE SEU PEDIDO POSSA SER PROCESSADO CORRETAMENTE.

PT/PC N° : 041.02/99

DATA : 02/02/99

Publicações Técnicas

Gerência

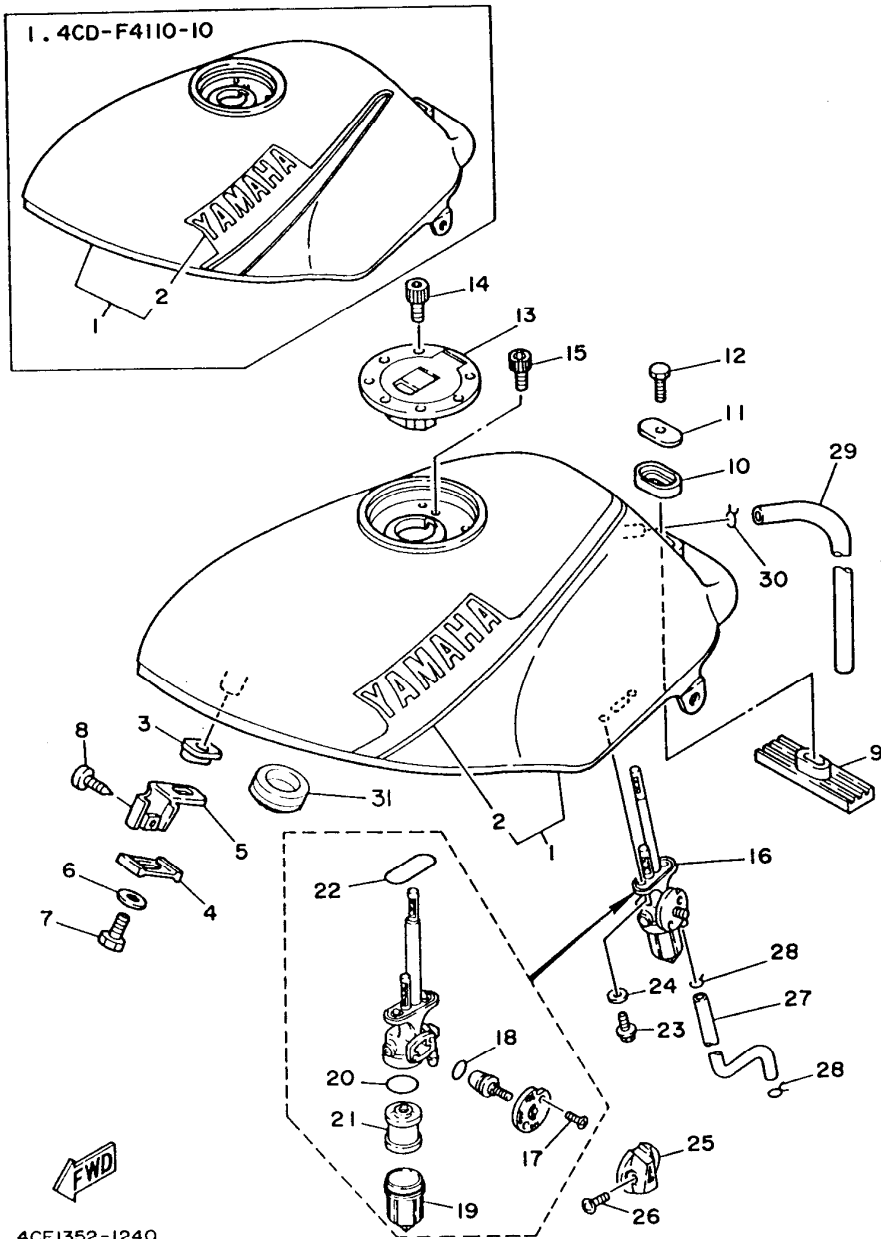


FIG. 24 - TANQUE DE GASOLINA

REF.Nº	CÓDIGO	DISCRIMINAÇÃO	QT.	OBS.
24- 01	4CD-F4110-00	TANQUE GASOLINA BR./VERM.	01	MOTO BR.
	4CD-F4110-10	TANQUE GASOLINA PRETO	01	MOTO PR.
02	4CD-F4240-00	GRÁFICO TANQUE GASOLINA CONJ.	01	MOTO BR.
	4CD-F4240-10	GRÁFICO TANQUE GASOLINA CONJ.	01	MOTO PR.
03	1YH-F4181-00	GUIA DO AMORTIZADOR	02	
04	1YH-F4184-00	GUIA DO AMORTIZADOR	02	
05	1YH-F4191-00	SUPORTE DO TANQUE DE GASOLINA	02	
06	90209-06186-09	ARRUELA	02	
07	97306-06008-09	PARAFUSO	02	
08	90157-06046-09	PARAFUSO	02	
09	1YH-F4182-00	GUIA DO AMORTIZADOR	01	
10	1YH-F4183-00	GUIA DO AMORTIZADOR	01	
11	1YH-F4186-00	ARRUELA ESPECIAL	01	
12	97302-08030-09	PARAFUSO	01	
13	1YH-F4650-00	CONJUNTO DA TAMPA DO TANQUE	01	
14	90110-05806-09	PARAFUSO	03	
15	91312-05010-09	PARAFUSO	01	
16	1YH-24500-10	CONJUNTO TORNEIRA DE GASOLINA	01	
17	90201-062A8-09	ARRUELA LISA	02	
18	4X8-24534-00	ANEL DE BORRACHA	01	
19	55K-24521-00	COPO DO FILTRO	01	
20	55K-24565-00	JUNTA DE BORRACHA	01	
21	55K-24515-00	FILTRO DA TORNEIRA DE GAS.	01	
22	4X8-24512-00	JUNTA DA TORNEIRA	01	
23	98906-06016-09	PARAFUSO	02	
24	90202-06800-09	ARRUELA	02	
25	1YH-F4524-00	ALAVANCA DA TORNEIRA	01	
26	98506-03008-09	PARAFUSO	01	
27	1YH-F4312-10	TUBO	01	
28	90467-10041-09	CLIP	02	
29	90445-09800-09	TUBO	01	
30	90467-08800-09	CLIP	01	
31	1YH-F4185-00	AMORTIZADOR DO TANQUE	01	

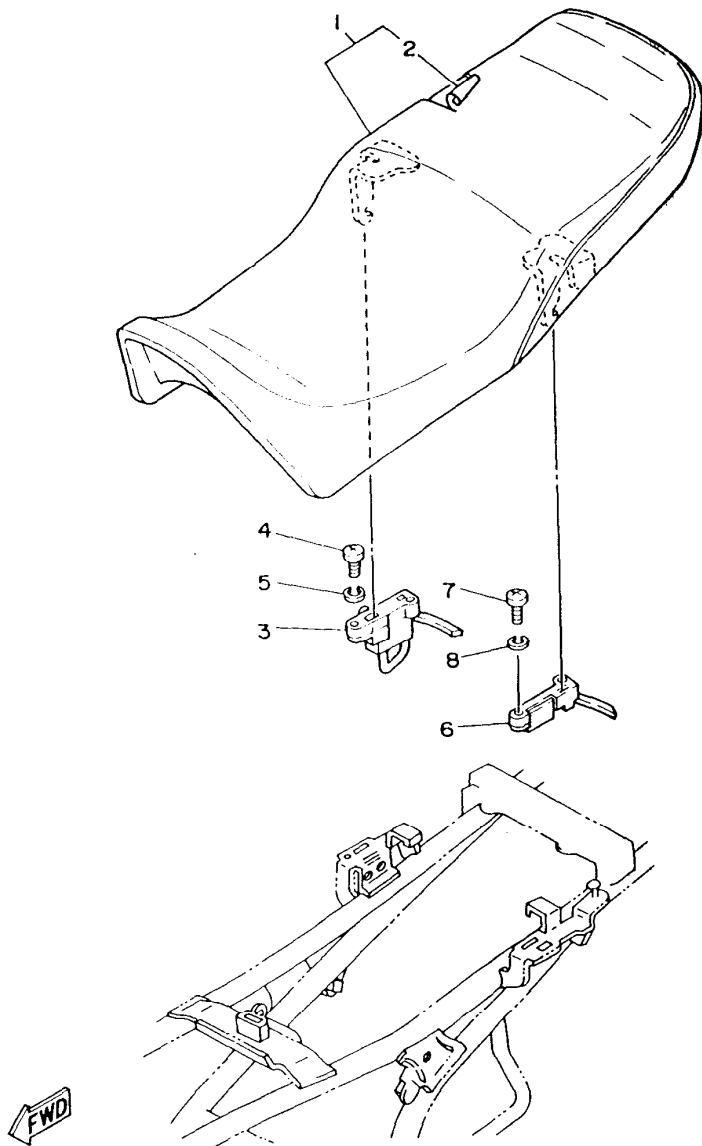


FIG. 25 - ASSENTO

REF.Nº	CÓDIGO	DISCRIMINAÇÃO	QT.	OBS.
25- 01	1YH-F4730-00	CONJUNTO DO ASSENTO	01	
02	1YH-F4731-00	CAPA DO ASSENTO	01	
03	1YH-F4780-01	TRAVA FECHADURA DO ASSENTO	01	
04	92502-06015-09	PARAFUSO	02	
05	92902-06100-09	ARRUELA DE PRESSÃO	02	
06	1YH-F4760-00	TRAVA DO ASSENTO	01	
07	92502-06015-09	PARAFUSO	02	
08	92902-06100-09	ARRUELA DE PRESSÃO	02	

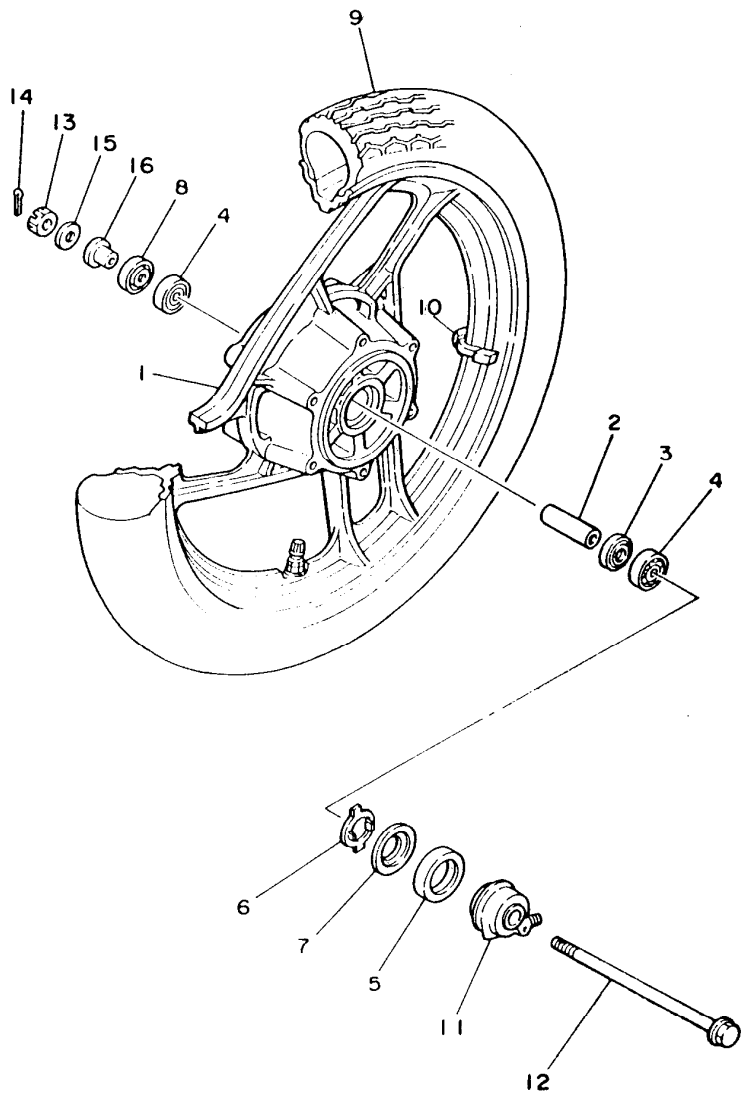


FIG. 26 - RODA DIANTEIRA

REF.Nº	CÓDIGO	DISCRIMINAÇÃO	QT.	OBS.
26-01	4CD-F5168-10	RODA DE ALUMÍNIO DIANTEIRA CINZA	01	MOTO PT.
	4CD-F5168-00	RODA DE ALUMÍNIO DIANTEIRA BR	02	MOTO BR.
02	90387-123A9-09	ESPAÇADOR	01	
03	1YH-F5315-00	FLANGE	01	
04	93306-30103-09	ROLAMENTO	02	
05	93105-45017-09	RETENTOR	01	
06	3V9-F5149-01	ENGATE DA ENGREN. DO VELOC.	01	
07	3V9-F5846-01	FIXADOR DO ENGATE	01	
08	93106-20805-09	RETENTOR	01	
09	94109-188E2-00	PNEU DIANTEIRO 90/90-H18	01	PIRELLI
10	1YH-F5398-01	BALANCIADOR DA RODA DIANTEIRA	01	
	1YH-F5398-11	BALANCIADOR DA RODA DIANTEIRA	01	
	1YH-F5398-21	BALANCIADOR DA RODA DIANTEIRA	01	
11	1YH-F1590-01	CONJ. ENGRENAGEM DO VELOC.	01	
12	1YH-F5181-01	EIXO DA RODA DIANTEIRA	01	
13	90171-12801-09	PORCA CASTELO	01	
14	91402-30022-09	CONTRA PINO	01	
15	90902-12600-09	ARRUELA LISA	01	
16	90387-12670-09	ESPAÇADOR	01	
17	93900-00800-09	VÁLVULA DO ARO	01	

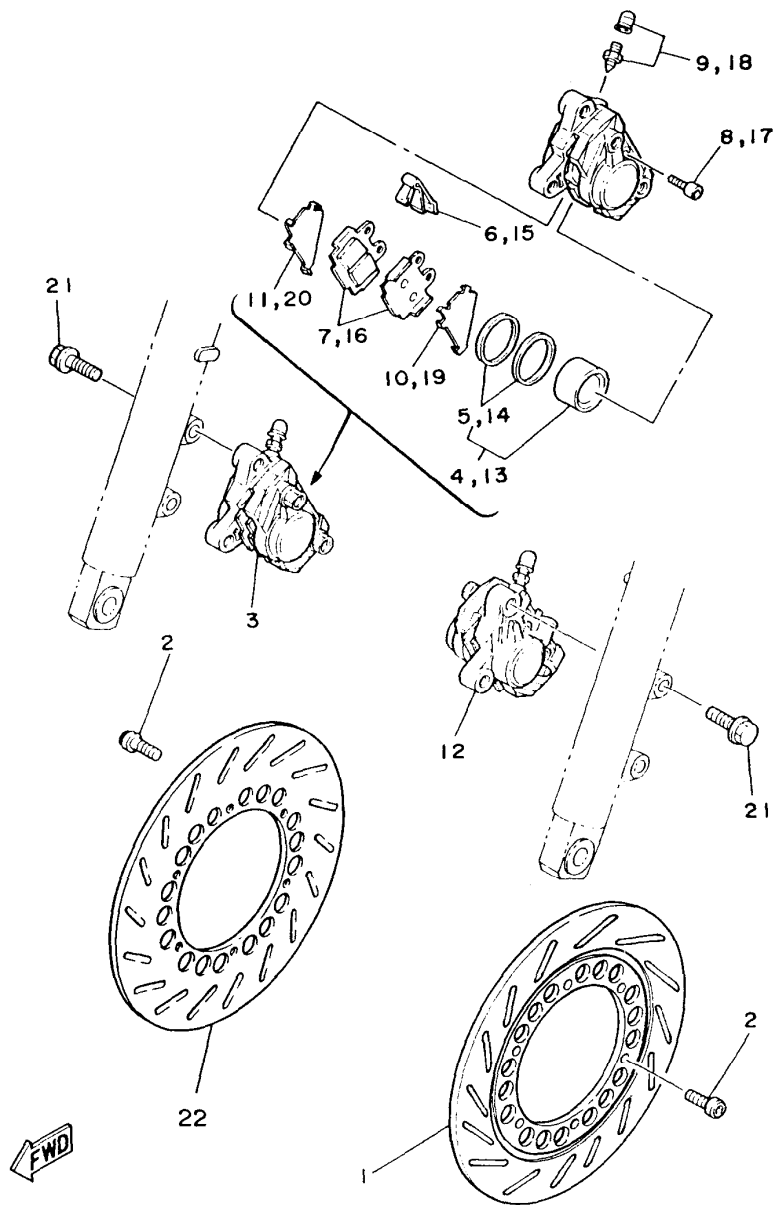


FIG. 27 - DISCO E PINÇA DO FREIO DIANTEIRO

REF.Nº	CÓDIGO	DISCRIMINAÇÃO	QT.	OBS.
27- 01	1YH-F5831-10-33	DISCO DE FREIO DIANTEIRO LE PRETO	01	
02	90149-08811-09	PARAFUSO	12	
03	1JK-2580U-00	PINÇA DO FREIO DIANTEIRO LD	01	
04	51L-W0057-00	KIT PISTÃO PINÇA DO FREIO	01	
05	51L-W0047-01	KIT REPARO DA PINÇA	01	
06	51L-25919-00	SUORTE DA PASTILHA DO FREIO	01	
07	51L-W0046-01	KIT PASTILHA DO FREIO	01	
08	51L-25924-00	PINO DA PASTILHA DO FREIO	02	
09	51L-W0048-00	KIT DO SANGRADOR	01	
10	51L-25827-00	PLACA DA PASTILHA DO FREIO	01	
11	51L-25827-10	PLACA DA PASTILHA DO FREIO	01	
12	1JK-2580T-00	PINÇA DO FREIO DIANTEIRO LE	01	
13	51L-W0057-00	KIT PISTÃO PINÇA DO FREIO	01	
14	51L-W0047-01	KIT REPARO DA PINÇA	01	
15	51L-25919-00	SUORTE DA PASTILHA DO FREIO	01	
16	51L-W0046-01	KIT PASTILHA DO FREIO	01	
17	51L-25924-00	PINO DA PASTILHA DO FREIO	02	
18	51L-W0048-00	KIT DO SANGRADOR	01	
19	51L-25827-00	PLACA DA PASTILHA DO FREIO	01	
20	51L-25827-10	PLACA DA PASTILHA DO FREIO	01	
21	90105-10259-09	PARAFUSO	04	
22	1YH-F5831-20-33	DISCO DE FREIO DIANTEIRO LD PRETO	01	

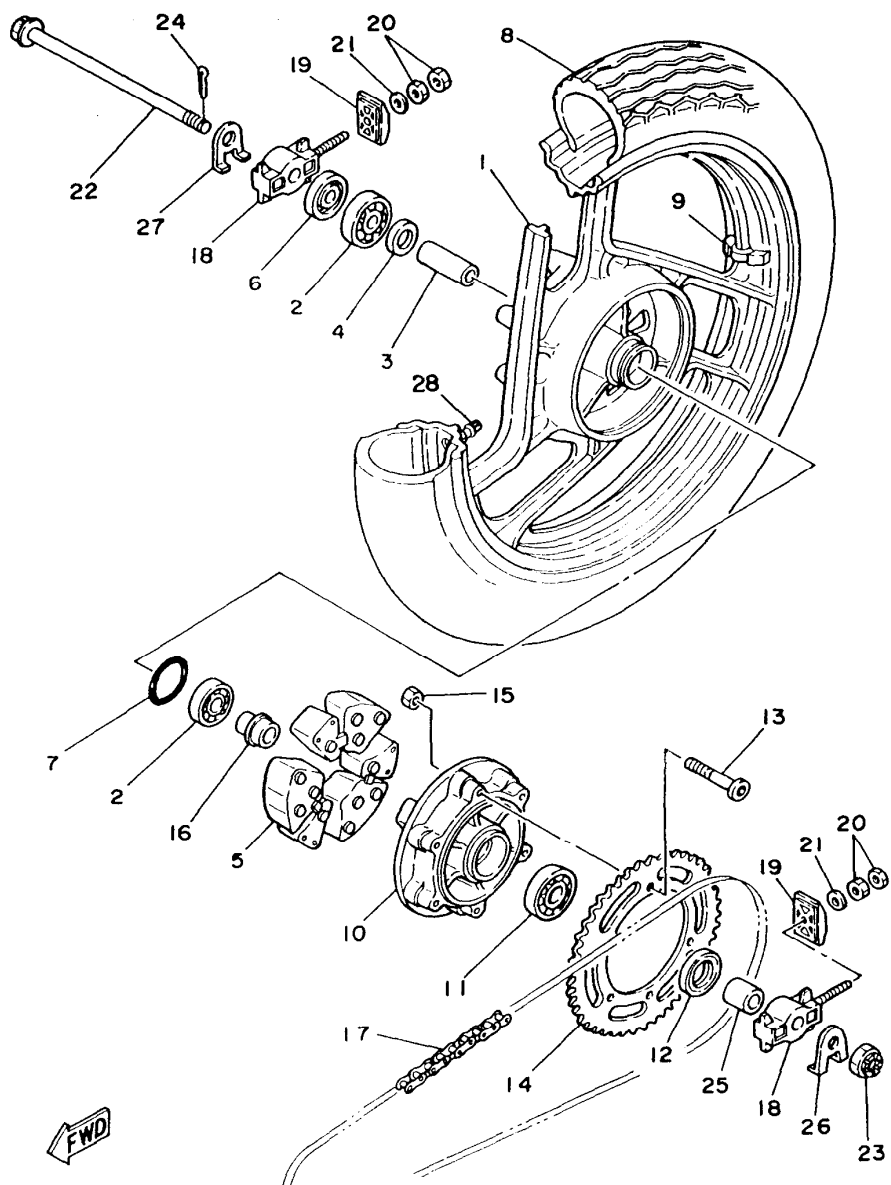


FIG. 28 - RODA TRASEIRA

REF.Nº	CÓDIGO	DISCRIMINAÇÃO	QT.	OBS.
28- 01	4CD-F5338-10	RODA DE ALUMÍNIO TRAS. CINZA	01	MOTO PT
	4CD-F5338-00	RODA DE ALUMÍNIO TRAS. BR.	01	MOTO BR
02	93306-302Y6-09	ROLAMENTO	02	
03	90387-154AO-09	ESPAÇADOR	01	
04	1YH-F5115-00	FLANGE	01	
05	1YH-F5364-00	AMORTIZADOR DO CUBO	03	
06	93102-22826-09	RETENTOR	01	
07	93210-48848-09	ANEL DE BORRACHA	01	
08	94111-188E1-09	PNEU TRASEIRO 110/80-H18	01	PIRELLI
09	1YH-F5398-01	BALANCIADOR DA RODA TRASEIRA	01	
	1YH-F5398-11	BALANCIADOR DA RODA TRASEIRA	01	
	1YH-F5398-21	BALANCIADOR DA RODA TRASEIRA	01	
10	1YH-F5366-00	CUBO DA EMBREAGEM	01	
11	93306-304Y7-09	ROLAMENTO	01	
12	93102-32829-09	RETENTOR	01	
13	90110-08804-09	PARAFUSO	06	
14	1YH-F5439-21	COROA DA RODA	01	
15	95602-08200-09	PORCA	06	
16	1YH-F5377-00	ESPAÇADOR	01	
17	94508-21106	CORRENTE DE TRANSMISSÃO	01	DAIDO
18	1YH-F5388-01	ESTICADOR DA CORRENTE	02	
19	1YH-F2174-00	TERMINAL ESTICADOR DE CORRENTE	02	
20	98802-08200-09	PORCA	04	
21	92902-08600-09	ARRUELA LISA	02	
22	1YH-F5381-01	EIXO DA RODA TRASEIRA	01	
23	90171-14006-09	PORCA CASTELO	01	
24	90387-156L5-09	ESPAÇADOR	01	
26	1YH-F533A-00	PLACA INDICATIVA LE	01	
27	1YH-F533E-00	PLACA INDICATIVA LD	01	
28	92900-00800-09	VÁLVULA DO ARO	01	

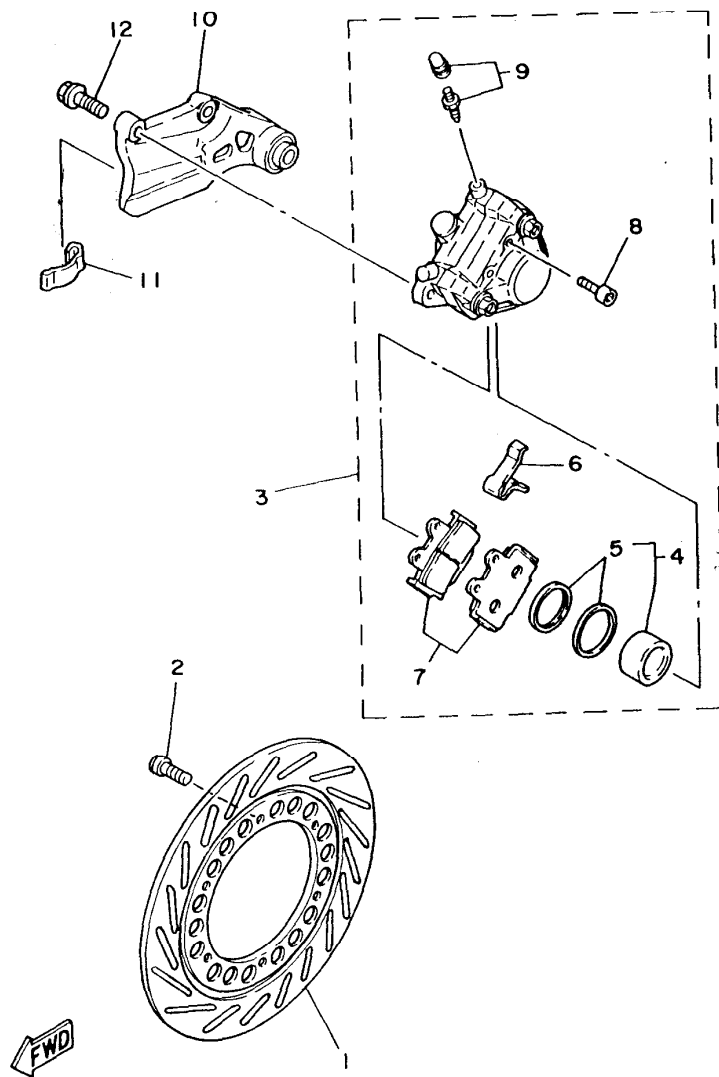


FIG. 29 - DISCO E PINÇA DO FREIO TRASEIRO

REF.Nº	CÓDIGO	DISCRIMINAÇÃO	QT.	OBS.
29- 01	1YH-F5831-20-33	DISCO DE FREIO TRASEIRO LD PRETO	01	
02	90149-08811-09	PARAFUSO	06	
03	4CD-2580W-00	CONJ. DA PINÇA DO FREIO TRASEIRO	01	
04	51L-W0057-00	KIT PISTÃO DA PINÇA DO FREIO	01	
05	51L-W0047-01	KIT REPARO DA PINÇA	01	
06	51L-25919-00	SUPORTE DA PASTILHA DO FREIO	01	
07	51L-W0046-01	KIT DA PASTILHA DE FREIO	01	
08	51L-25924-00	PINO DA PASTILHA DE FREIO	02	
09	51L-W0048-00	KIT DO SANGRADOR	01	
10	51L-25819-00-98	SUPORTE DA PINÇA	01	
11	1YH-F5927-00	MOLA SUPORTE	01	
12	90105-10363-09	PARAFUSO FLANGE	02	

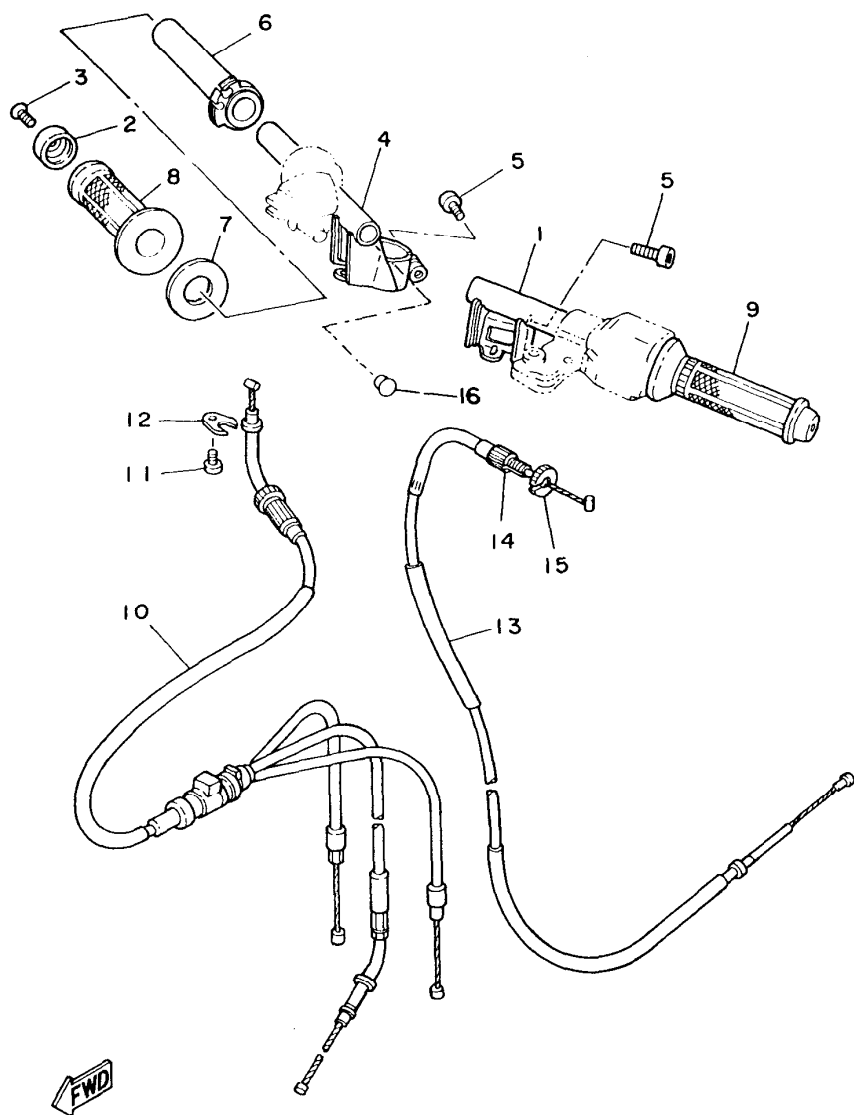


FIG. 30 – GUIDÃO E CABOS

REF.Nº	CÓDIGO	DISCRIMINAÇÃO	QT.	OBS.
30-01	1JF-26121-01	GUIDÃO LADO ESQUERDO	01	
02	1YH-F6246-00	FIXADOR DA MANOPLA	02	
03	92706-06030-09	PARAFUSO	02	
04	1JF-26122-01	GUIDÃO LADO DIREITO	01	
05	91316-08025-09	PARAFUSO	02	
06	1YH-F6242-00	MANOPLA LADO DIREITO	01	
07	23L-F6249-00	ANEL	01	
08	1YH-F6243-00	TUBO	01	
09	1YH-F6241-00	MANOPLA LADO ESQUERDO	01	
10	1YH-F6260-02	CONJUNTO CABOS	01	
11	98506-05008-09	PARAFUSO	01	
12	1YH-F6393-00	FIXADOR	01	
13	1YH-F6335-00	CABO DA EMBREAGEM	01	
14	90123-08083-09	PARAFUSO DE AJUSTE DO CABO	01	
15	90179-08316-09	PORCA	01	
16	90338-19166-09	TAMPA DA GUIDÃO	02	

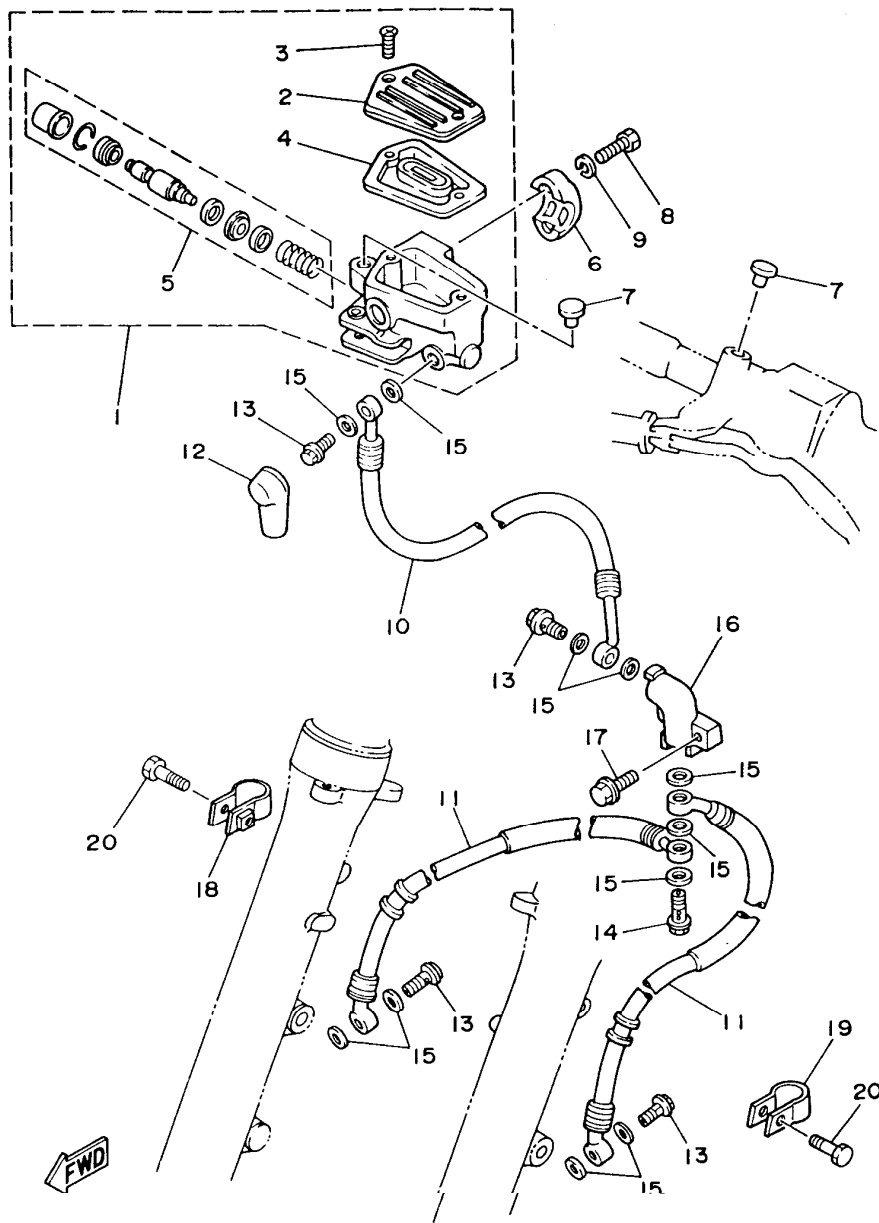


FIG. 31 - CILINDRO MESTRE

REF.Nº	CÓDIGO	DISCRIMINAÇÃO	QT.	OBS.
31- 01	36Y-25850-01	CILINDRO MESTRE DO FREIO DIANT.	01	
02	36Y-25852-00	TAMPA DO RESERVATÓRIO	01	
03	98706-04012-09	PARAFUSO	02	
04	36Y-25854-00	DIAFRAGMA DO RESEVATÓRIO	01	
05	36Y-W0041-00	KIT DO REPARO DE FREIO	01	
06	36Y-25867-00	SUPORE CILINDRO MESTRE	01	
07	90338-09012-09	TAMPA	02	
08	90110-06809-09	PARAFUSO	02	
09	92906-06100-09	ARRUELA DE PRESSÃO	02	
10	1YH-F5872-20	MANG. DO CILINDRO DO FREIO DIANT.	01	
11	1YH-F5873-02	MANG. DA PINÇA DO FREIO DIANT.	02	
12	3V9-F5862-00	PROTETOR	01	
13	90401-10034-09	PARAFUSO	04	
14	90401-10800-09	PARAFUSO	01	
15	90201-10886-09	ARRUELA LISA	11	
16	1YH-F5885-00	JUNÇÃO	01	
17	97306-06025-09	PARAFUSO	01	
18	1YH-F5875-00	FIXADOR DA MANGUEIRA LD	01	
19	1YH-F5876-00	FIXADOR DA MANGUEIRA LE	01	
20	97302-06025-09	PARAFUSO	02	

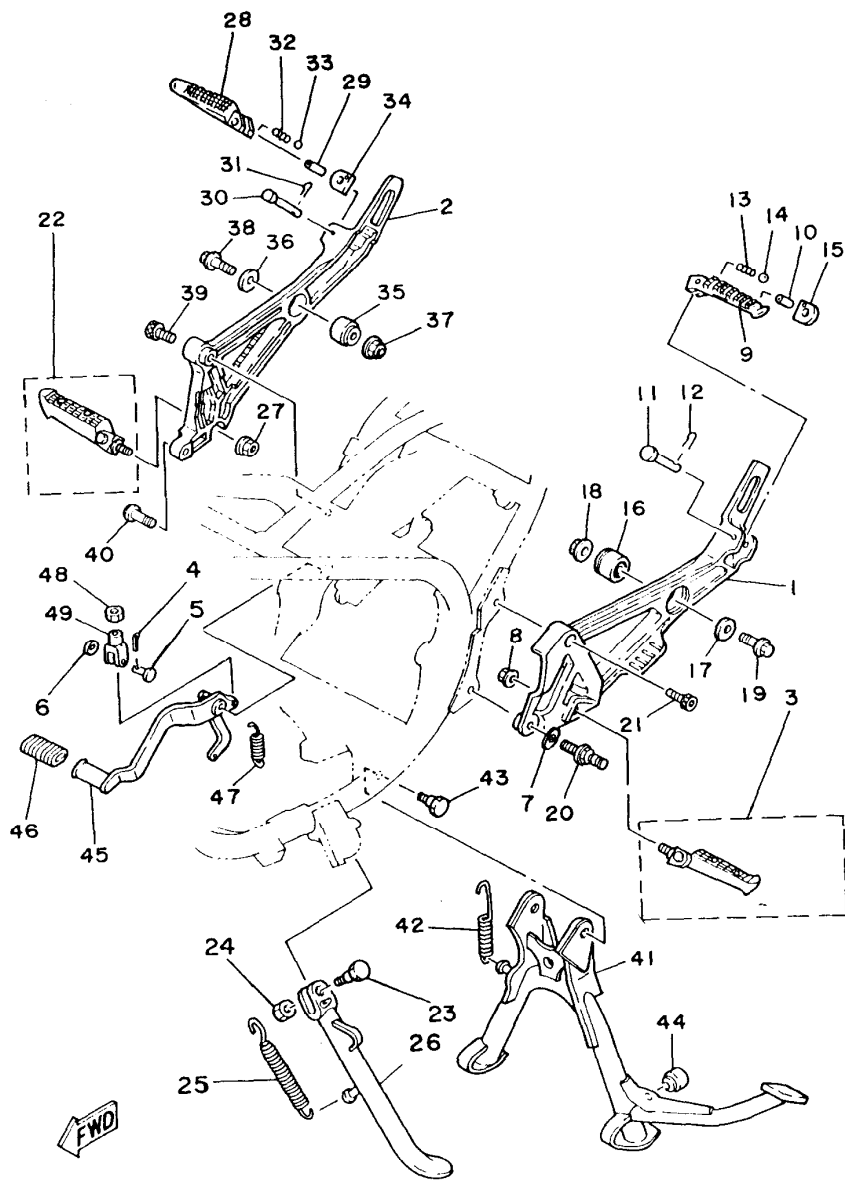


FIG. 32 - CAVALETE - ESTRIBOS - PEDAL DE FREIO

REF.Nº	CÓDIGO	DISCRIMINAÇÃO	QT.	OBS.
32-01	1YH-F7442-00	SUPORE DO ESTRIBO LE	01	
02	1YH-F7443-00	SUPORE DO ESTRIBO LD	01	
03	1YH-F7450-01	ESTRIBO DIANTEIRO LE	01	
04	91402-16012-09	CONTRA PINO	01	
05	90240-08013-09	PINO	01	
06	90201-08083-09	ARRUELA LISA	01	
07	90201-10805-09	ARRUELA LISA	01	
08	95702-10100-09	PORCA	01	
09	1YH-F7431-00	ESTRIBO TRASEIRO LE	01	
10	90387-064H8-09	ESPAÇADOR	01	
11	91702-06044-09	PINO COM FURO	01	
12	91402-20012-09	CONTRA PINO	01	
13	90501-12743-09	MOLA COMPRESSÃO	01	
14	93501-04803-09	ESFERA	01	
15	1YH-F7437-01	ARRUELA ESPECIAL	01	
16	1YH-F7414-00	AMORTIZADOR	01	
17	90209-08249-09	ARRUELA	01	
18	95602-08200-09	PORCA	01	
19	95822-08040-09	PARAFUSO	01	
20	90109-10828-09	PARAFUSO	01	
21	91312-10030-09	PARAFUSO	01	
22	1YH-F7460-01	ESTRIBO DIANTEIRO LD	01	
23	90109-10590-09	PARAFUSO	01	
24	90185-10802-09	PORCA	01	
25	90507-29801-09	MOLA TENSÃO	01	
26	1YH-F7311-00-33	CAVALETE LATERAL	01	
27	95702-10100-09	PORCA	01	
28	1YH-F7441-00	ESTRIBO TRASEIRO LD	01	
29	90387-064H8-09	ESPAÇADOR	01	
30	91702-06044-09	PINO COM FURO	01	
31	91402-20012-09	CONTRA PINO	01	

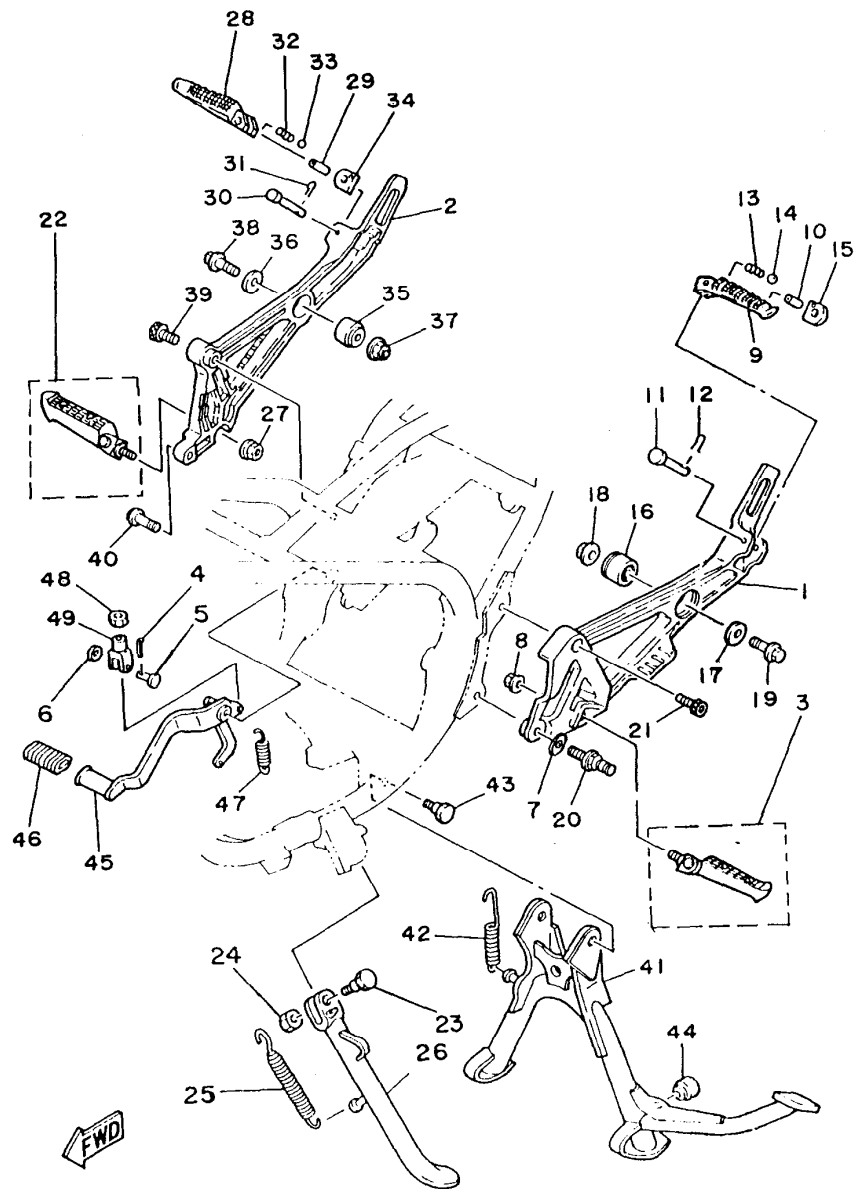


FIG. 32 - CAVALETE - ESTRIBOS - PEDAL DE FREIO

REF.Nº	CÓDIGO	DISCRIMINAÇÃO	QT.	OBS.
32- 32	90501-12743-09	MOLA COMPRESSÃO	01	
33	93501-04803-09	ESFERA	01	
34	1YH-F7437-01	ARRUELA ESPECIAL	01	
35	1YH-F7414-00	AMORTIZADOR	01	
36	90209-08249-09	ARRUELA	01	
37	95602-08200-09	PORCA	01	
38	95822-08040-09	PARAFUSO	01	
39	91312-10030-09	PARAFUSO	01	
40	91312-10030-09	PARAFUSO	01	
41	1YH-F7111-00-33	CAVALETE CENTRAL	01	
42	90506-35349-09	MOLA TENSÃO	01	
43	90109-10737-09	PARAFUSO	02	
44	1YH-F7114-00	LIMITADOR DO CAVALETE CENTRAL	01	
45	1YH-F7200-00	PEDAL DE FREIO	01	
46	1YH-E8113-00	CAPA PEDAL DE FREIO	01	
47	90506-20192-09	MOLA TENSÃO	01	
48	95312-08700-09	PORCA	01	
49	1YH-F7222-01	JUNÇÃO DO PEDAL DE FREIO	01	

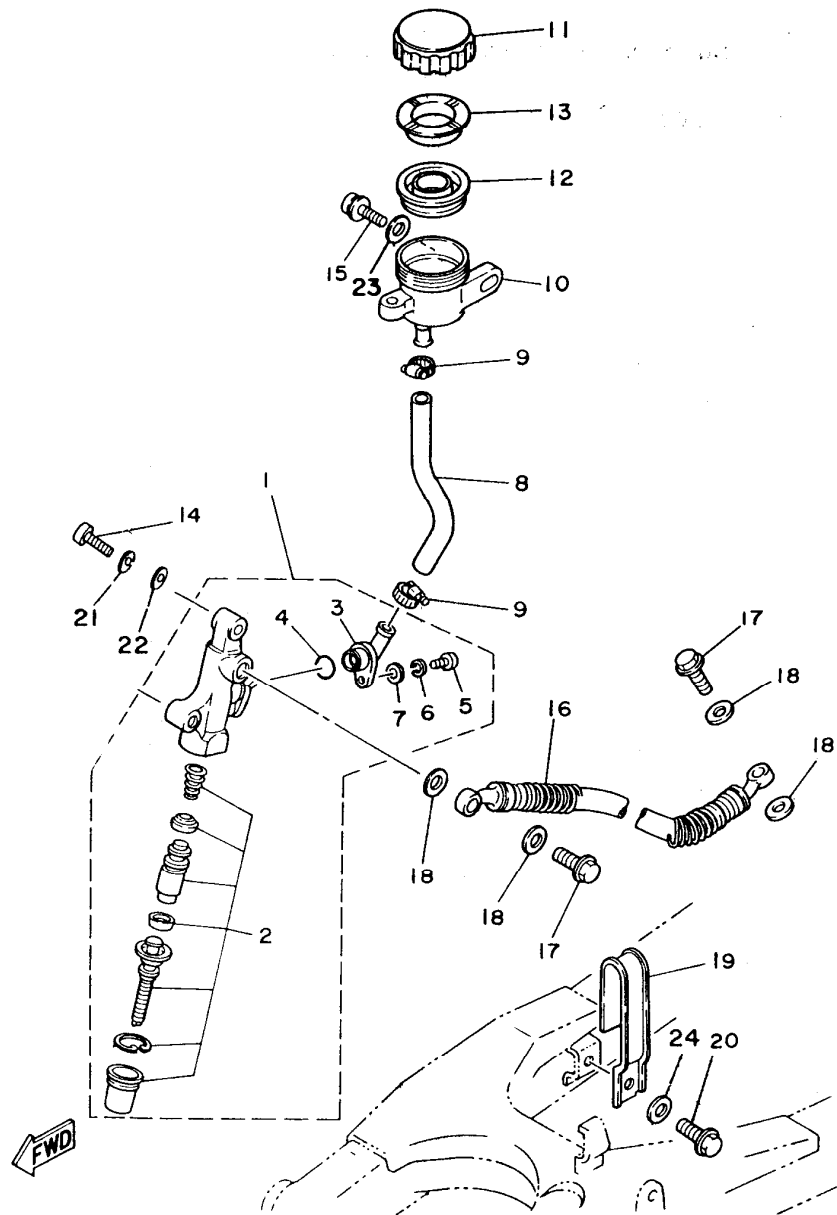


FIG. 33 - CILINDRO DE FREIO TRASEIRO

REF.Nº	CÓDIGO	DISCRIMINAÇÃO	QT.	OBS.
33- 01	29L-25850-51	CILINDRO MESTRE DO FREIO TRAS.	01	
02	29L-W0052-50	· KIT REPARO CILINDRO FREIO TRAS.	01	
03	29L-2582A-50	· JUNÇÃO CILINDRO DO FREIO TRAS.	01	
04	93210-15820	· ANEL DE BORRACHA	01	
05	98511-04012	· PARAFUSO	01	
06	92990-04100	· ARRUELA PRESSÃO	01	
07	92901-04800	· ARRUELA LISA	01	
08	1YH-F5895-00	TUBO RESERVATÓRIO	01	
09	90467-13813-09	CLIP	02	
10	1YH-F5894-00	RESERVATÓRIO DO ÓLEO DE FREIO	01	
11	1YH-F5852-00	TAMPA DO RESERVATÓRIO	01	
12	1YH-F5854-00	DIAFRAGMA DO RESERVATÓRIO	01	
13	1YH-F5855-00	BUHA DO DIAFRAGMA	01	
14	97326-08030-09	PARAFUSO	02	
15	92502-06020-09	PARAFUSO	01	
16	1YH-F5874-03	MANGUEIRA DO FREIO TRASEIRO	01	
17	90401-10034-00	PARAFUSO	02	
18	90201-10886-09	ARRUELA LISA	04	
19	1YH-F5887-00	FIXADOR MANGUEIRA DO FREIO	01	
20	97506-06112-09	PARAFUSO	01	
21	92906-08100-09	ARRUELA DE PRESSÃO	02	
22	92906-08600-09	ARRUELA LISA	02	
23	90201-06055-09	ARRUELA LISA	01	
24	92906-06600-09	ARRUELA LISA	01	

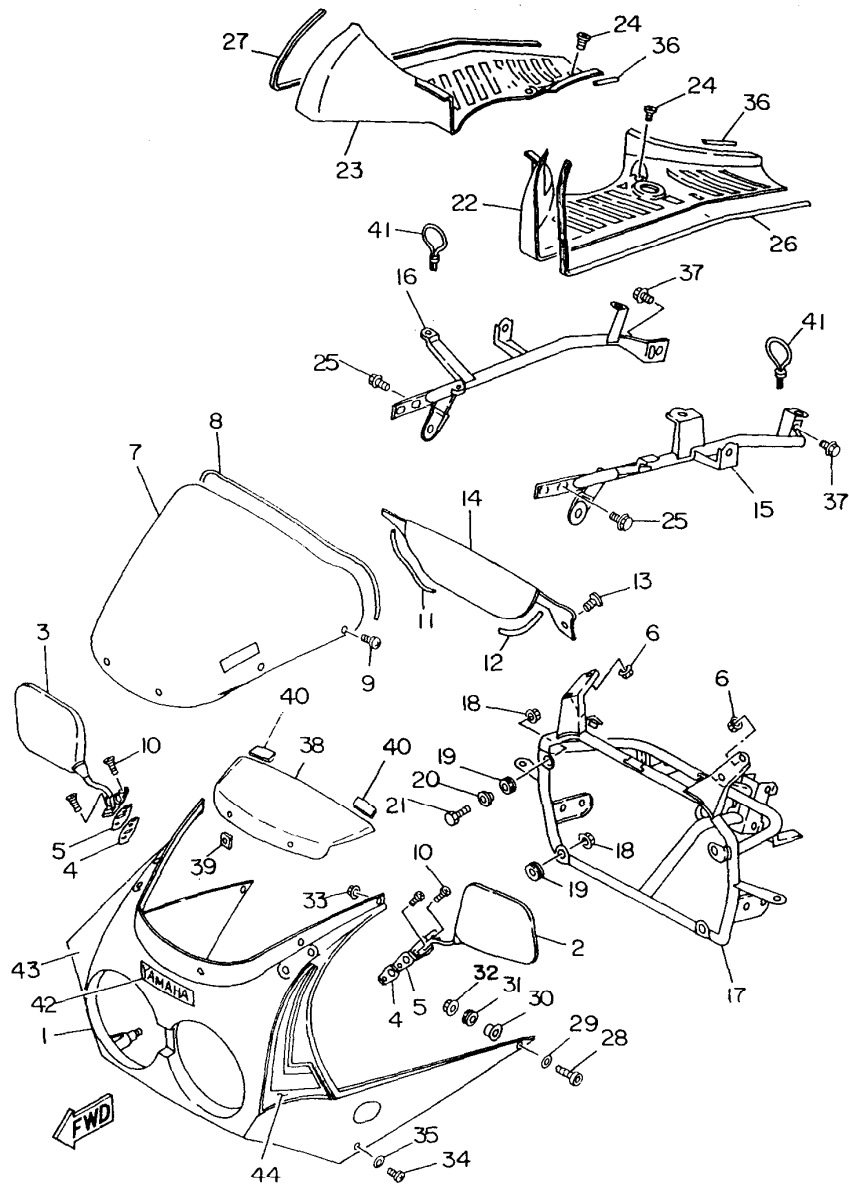


FIG. 34 - CARENAGEM SUPERIOR

REF.Nº	CÓDIGO	DISCRIMINAÇÃO	QT.	OBS.
34-01	4CD-F8350-00-AE	CARENAGEM SUPERIOR, CONJ. BR.	01	
	4CD-F8350-10- 85 00	CARENAGEM SUPERIOR, CONJ. PT.	01	
02	1KT-26280-00	ESPELHO RETROVISOR LE	01	
03	1KT-26290-00	ESPELHO RETROVISOR LD	01	
04	1KT-28371-00	AMORTIZADOR	02	
05	1KT-28372-00	AMORTIZADOR	02	
06	95706-06100	PORCA	04	
07	2KT-28381-00	PARABRISA	01	
08	4CD-F8346-00	PROTECTOR DO PARABRISA	01	
09	98906-05014-09	PARAFUSO	04	
10	98906-05016-09	PARAFUSO	02	
11	4CD-F834G-00	PROTECTOR LD	01	
12	4CD-F834F-00	PROTECTOR LE	01	
13	90154-05013-09	PARAFUSO	03	
14	4CD-F837M-01	PAINEL CONSOLE	01	
15	4CD-F835C-01	SUPORTE, PAINEL INTERNO LE	01	
16	4CD-F835D-01	SUPORTE, PAINEL INTERNO LD	01	
17	4CD-F8356-00	SUPORTE DA CARENAGEM	01	
18	90179-06500-09	PORCA	04	
19	90480-14229-09	ILHO DE BORRACHA	04	
20	90387-068D1-09	ESPAÇADOR	02	
21	97302-06025-09	PARAFUSO SEXTAVADO	02	
22	4CD-F836K-00	PAINEL INTERNO LE	01	
23	4CD-F836L-00	PAINEL INTERNO LD	01	
24	90154-05013-09	PARAFUSO	10	
25	95822-06016-09	PARAFUSO	02	
26	4CD-F834H-00	PROTECTOR DO PAINEL INTERNO LE	01	
27	4CD-F834J-00	PROTECTOR DO PAINEL INTERNO LD	01	
28	90110-06820-09	PARAFUSO	02	
29	90201-068B3-09	ARRUELA	02	
30	90387-067F1-09	ESPAÇADOR	02	

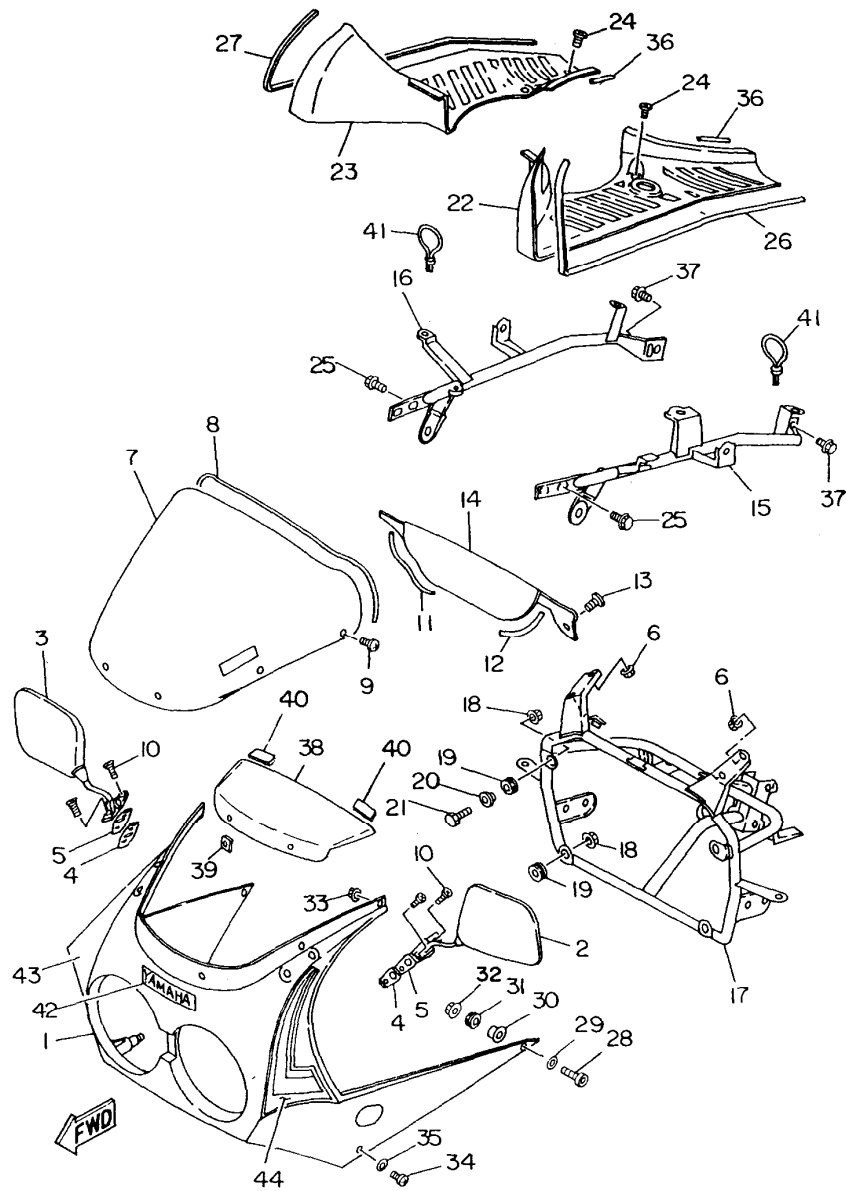


FIG. 34 - CARENAGEM SUPERIOR

REF.Nº	CÓDIGO	DISCRIMINAÇÃO	QT.	OBS.
34- 31	90480-14229-09	ILHO DE BORRACHA	02	
32	95702-06100-09	PORCA, FLANGE	02	
33	95706-05500-09	PORCA, FLANGE	04	
34	90154-05041-09	PARAFUSO	02	
35	90202-06802-09	ARRUELA LISA	02	
36	4CD-F834L-00	PROTETOR DO PAINEL INTERNO	04	
37	95826-06010-09	PARAFUSO	02	
38	4CD-F837N-00	PAINEL FRONTAL	01	
39	90183-05804-09	PORCA MOLA	02	
40	4CD-F834K-00	AMORTIZADOR	02	
41	4CD-F833G-00	CABO FIXO DO PAINEL	01	
42	1YH-F8315-01	EMBLEMA YAMAHA CAREN. VM	01	
	2UA-F8315-20	EMBLEMA YAMAHA CAREN. PT	01	
43	4CD-F839Y-00	GRÁFICO 1 CAREN. PT	01	
44	4CD-F839X-00	GRÁFICO 2 CAREN. PT	01	

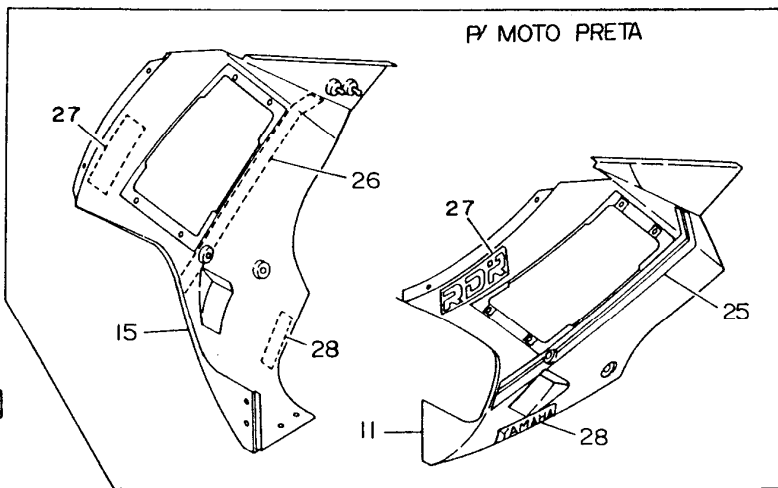
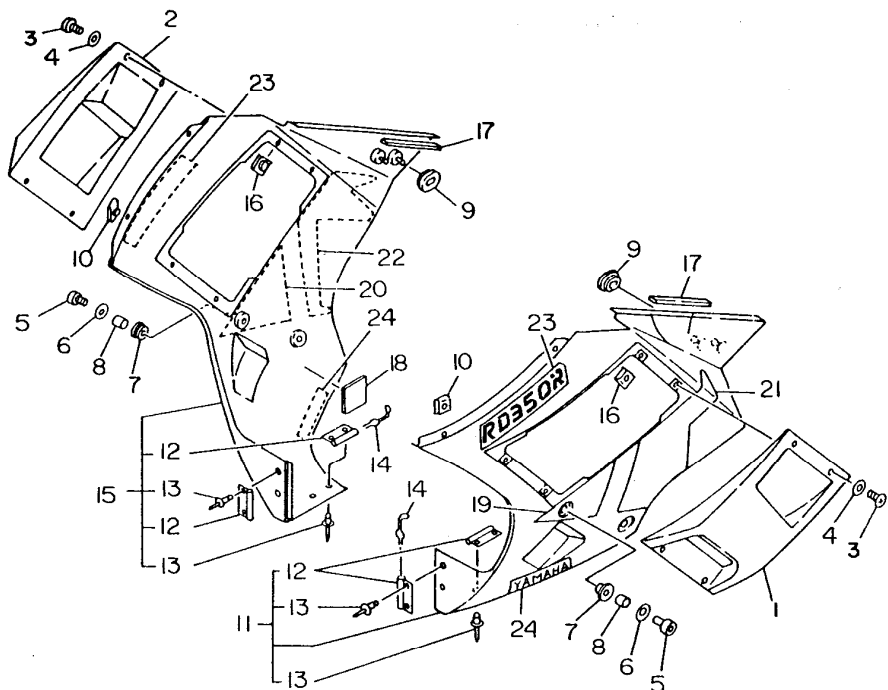


FIG. 35 - PAINEL LATERAL

REF.Nº	CÓDIGO	DISCRIMINAÇÃO	QT.	OBS.
35- 01	4CD-F835W-00	TOMADA DE AR LE BR	01	} MOTO BR. } MOTO PT.
	4CD-F835W-10	TOMADA DE AR LE PT	01	
02	4CD-F835Y-00	TOMADA DE AR LD BR	01	
	4CD-F835Y-10	TOMADA DE AR LD PT	01	
03	90154-05041-09	PARAFUSO	08	
04	90202-06802-09	ARRUELA LISA	08	
05	90110-06803-09	PARAFUSO	04	
06	90201-06248-09	ARRUELA LISA	04	
07	90480-13197-09	ILHO DE BORRACHA	04	
08	90387-067K6	ESPAÇADOR	04	
09	90480-01827-09	ILHO DE BORRACHA	02	
10	90183-05804-09	PORCA MOLA	02	
11	4CD-F8351-00	PAINEL LATERAL LE BR	01	
	4CD-F8351-10	PAINEL LATERAL LE PT	01	
12	4CD-F835T-00	SUORTE DO GRAMPO	04	
13	90267-40038-09	REBITE	08	
14	4CD-F835R-01	GRAMPO	02	
15	4CD-F8352-00	PAINEL LATERAL LD BR	08	
	4CD-F8352-10	PAINEL LATERAL LE PT	01	
16	90183-05804-09	PORCA MOLA	08	
17	4CD-F834K-00	AMORTIZADOR	04	
18	1YH-F8371-10	AMORTIZADOR	02	
19	4CD-F839A-00	GRÁFICO 1 PAINEL LE BR	01	
20	4CD-F839E-00	GRÁFICO 1 PAINEL LD BR	01	
21	4CD-F839K-00	GRÁFICO 2 PAINEL LE BR	01	
22	4CD-F839L-00	GRÁFICO 2 PAINEL LD BR	01	
23	4CD-F8393-00	EMBLEMA RD 350R PAINEL LE/LD BR	02	
24	4CD-F839D-00-6G	EMBLEMA YAMAHA PAINEL LE/LD BR	02	
25	4CD-F839B-00	GRÁFICO PAINEL LE PT	01	
26	4CD-F839F-00	GRÁFICO PAINEL LD PT	01	
27	4CD-F839R-00	EMBLEMA RDR PAINEL LE/LD PT	02	
28	4CD-F839D-00-20	EMBLEMA YAMAHA PAINEL LE/LD PT	02	

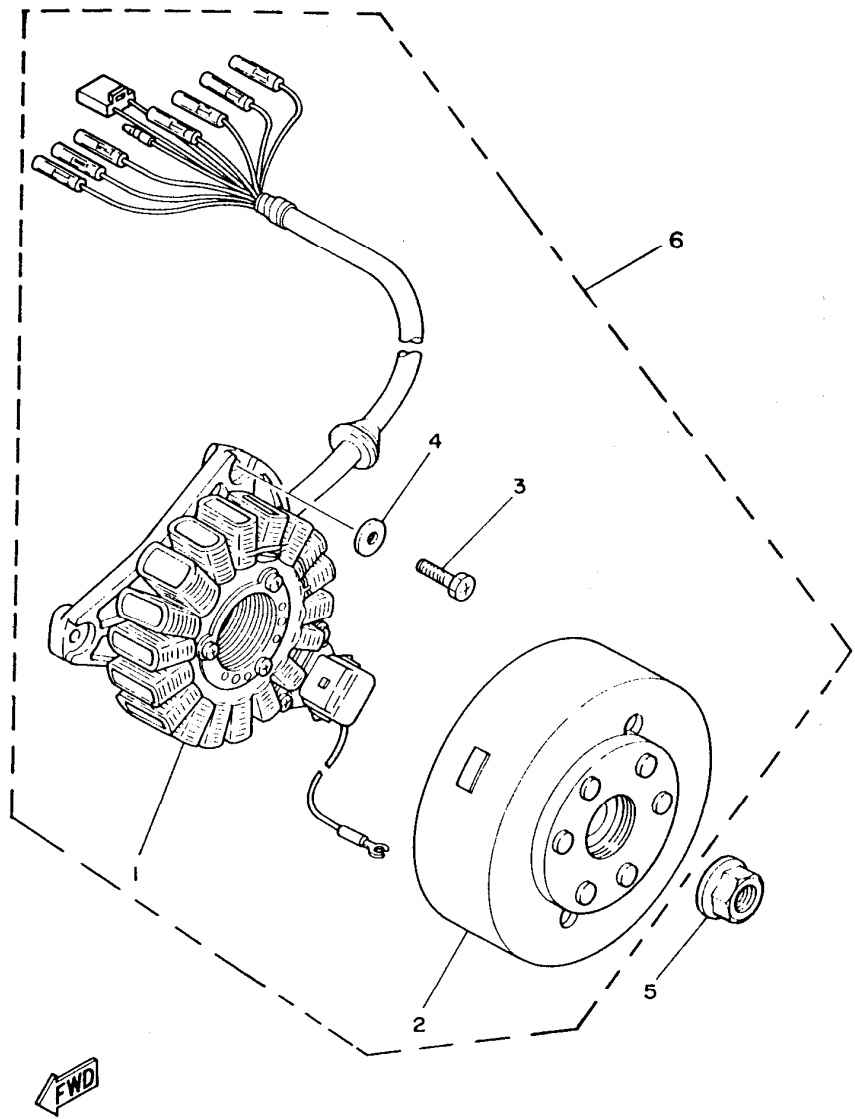


FIG. 36 - MAGNETO

REF.Nº	CÓDIGO	DISCRIMINAÇÃO	QT.	OBS.
36- 01	1YH-85500-50	CONJUNTO DO MAGNETO	01	
02	1YH-85550-50	· ROTOR DO MAGNETO	01	
03	90153-06025-09	· PARAFUSO	03	
04	90201-06042-09	· ARRUELA LISA	03	
05	1YH-85510-50	· CONJUNTO ESTATOR COMPLETO	01	
06	90170-12800-09	PORCA	01	

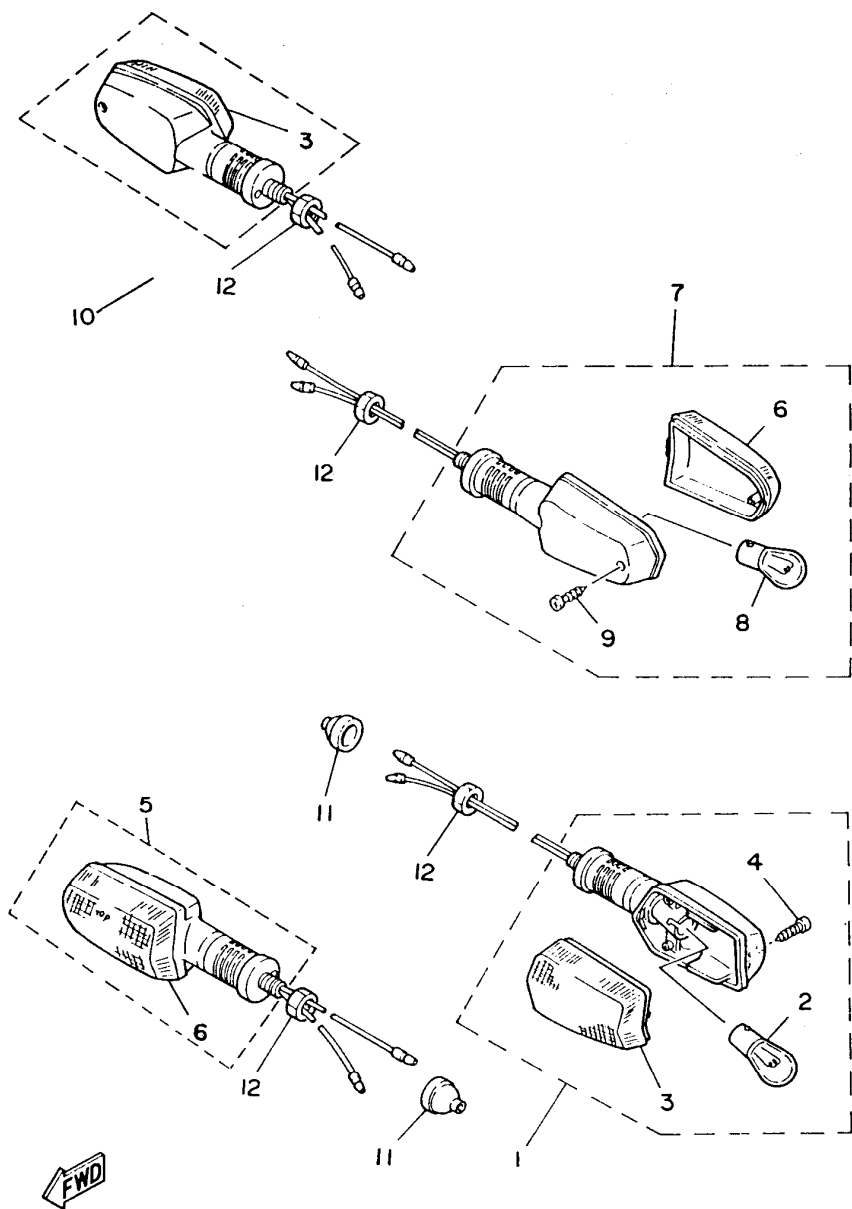


FIG. 37 - PISCA-PISCA

REF.Nº	CÓDIGO	DISCRIMINAÇÃO	QT.	OBS.
37- 01	1YH-H3310-01	PISCA-PISCA DIANT. LE	01	
02	1YH-H3311-00	· LÂMPADA DO PISCA (12V-21W)	02	
03	1YH-H3312-00	· LENTE DO PISCA DIANT. LE/TRAS. LD	02	
04	97702-40620-09	· PARAFUSO	02	
05	1YH-H3320-01	PISCA-PISCA DIANTEIRO LD	01	
06	1YH-H3322-00	· LENTE DO PISCA DIANT. LD/TRAS. LE	02	
07	1YH-H3330-01	PISCA-PISCA TRASEIRO LE	01	
08	1YH-H3311-00	· LÂMPADA DO PISCA (12V-21W)	02	
09	97702-40620-09	· PARAFUSO	02	
10	1YH-H3340-01	PISCA-PISCA TRAS. LD	01	
11	1YH-H3365-00	· CAPA PROTETORA	02	
12	95302-12700-09	· PORCA	04	

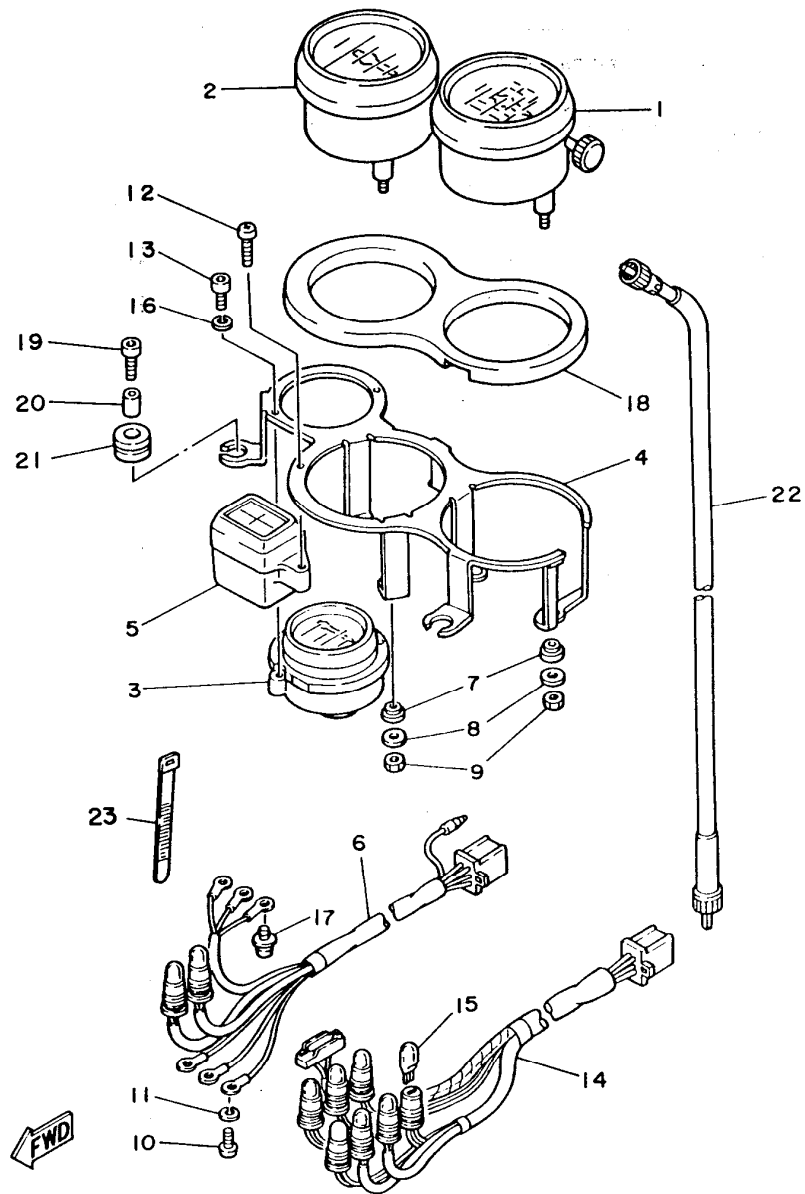
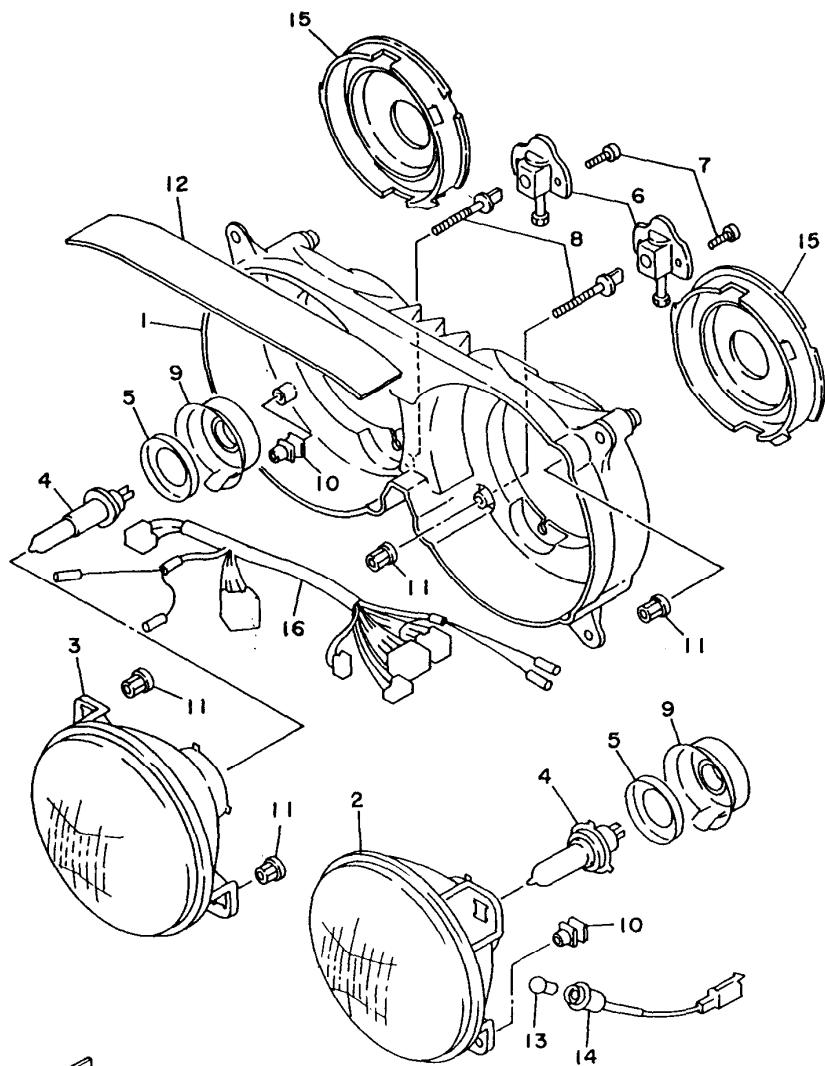


FIG. 38 – PAINEL DE INSTRUMENTOS

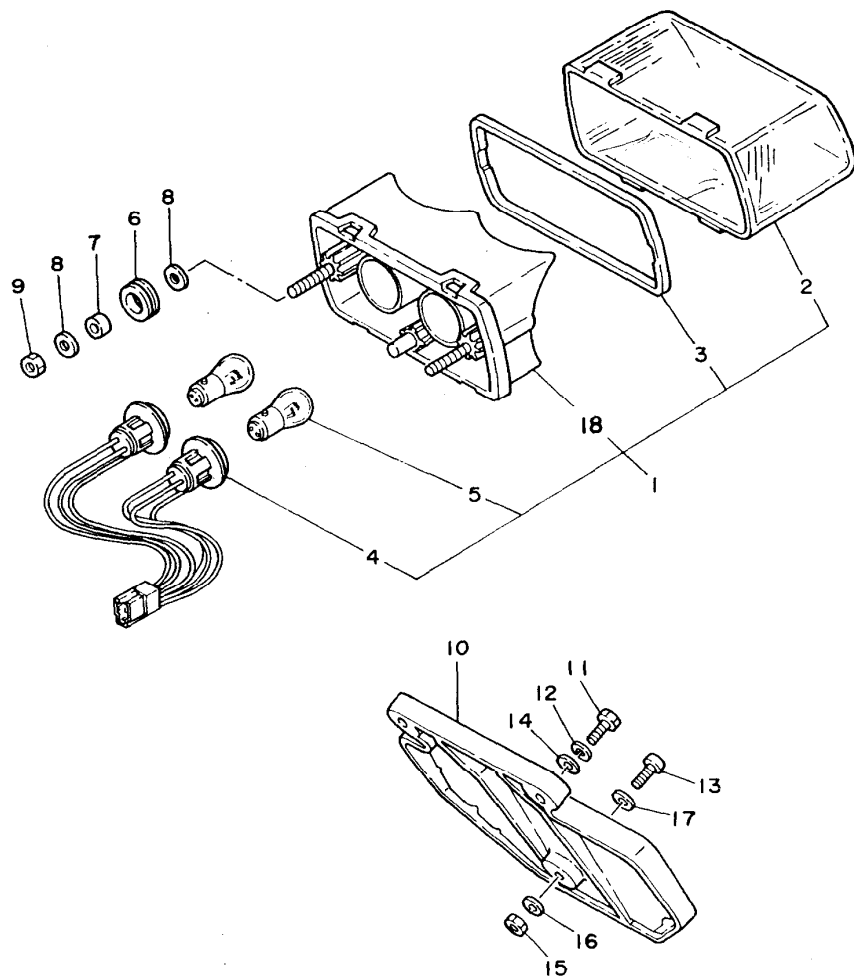
REF.Nº	CÓDIGO	DISCRIMINAÇÃO	QT.	OBS.
38- 01	1YH-H3570-00	CONJUNTO DO VELOCÍMETRO	01	
02	1YH-83540-00	CONJUNTO DO TACÔMETRO	01	
03	1YH-83590-VO	MEDIDOR DE TEMPERATURA	01	
04	4CD-H3519-00	SUPORE DO VELOCÍMETRO	01	
05	1YH-H3530-00	CONJUNTO DA CAIXA PILOTO	01	
06	1YH-H3520-01	CONJUNTO SOQUETE DO TACÔMETRO	01	
07	1YH-H3523-00	AMORTIZADOR	04	
08	1YH-H3524-00	ARRUELA ESPECIAL	04	
09	95306-05600-09	PORCA	04	
10	98502-03012-09	PARAFUSO	03	
11	92902-03100-09	ARRUELA DE PRESSÃO	03	
12	97702-30616-09	PARAFUSO	01	
13	91316-03016-09	PARAFUSO	02	
14	1YH-H3509-01	SOQUETE DO VELOCÍMETRO CONJ.	01	
15	35N-H3531-00	LÂMPADA DO VELOC. (12Vx3, 4W)	09	
16	92906-03100-09	ARRUELA DE PRESSÃO	02	
17	90159-03102-09	PARAFUSO COM ARRUELA	03	
18	1YH-H3513-00	AMORTIZADOR	01	
19	90110-06807-09	PARAFUSO	02	
20	90387-07390-09	ESPAÇADOR	03	
21	90480-14805-09	ILHO DE BORRACHA	03	
22	1YH-H3550-01	CABO DO VELOCÍMETRO	01	
23	42K-H1416-10	ABRAÇADEIRA	01	



FWD

FIG. 39 - FAROL

REF.Nº	CÓDIGO	DISCRIMINAÇÃO	QT.	OBS.
39- 01	2LJ-84330-AO	CARCAÇA DO FAROL	01	
02	2RG-84320-EO	LENTE DO FAROL LE	01	
03	2RG-8432A-EO	LENTE DO FAROL LD	01	
04	1FM-84314-HO	LÂMPADA (12V-35/35W)	02	
05	2F9-84375-00	PLACA DE FIXAÇÃO	02	
06	46X-8430M-00	REGULADOR DO FAROL	02	
07	97706-40616-09	PARAFUSO	04	
08	2AX-84331-00	PARAFUSO	02	
09	2F9-84397-01	TAMPA DO SOQUETE	02	
10	3AJ-84314-00	FIXADOR	02	
11	51L-84334-00	PARAFUSO	04	
12	2GH-84396-00	TAMPA	01	
13	306-84347-30	LÂMPADA (12V/4W)	02	
14	2LA-84312-00	SOQUETE	02	
15	2LA-84397-60	TAMPA DO SOQUETE	02	
16	4CD-H4359-00	CHICOTE, CONJUNTO	01	



FWD

FIG. 40 - LANTERNA

REF.Nº	CÓDIGO	DISCRIMINAÇÃO	QT.	OBS.
40- 01	1YH-H4710-01	LANTERNA TRASEIRA COMPLETA	01	
02	1YH-H4721-00	LENTE DA LANTERNA	01	
03	1YH-H4723-00	GAXETA DA LENTE	01	
04	1YH-H4735-00	SOQUETE DA LANTERNA CONJ.	01	
05	1YH-H4714-00	LÂMPADA DA LANTERNA (12V-21/5W)	01	
06	90480-18276-09	ILHO DE BORRACHA	02	
07	90387-06694-09	ESPAÇADOR	02	
08	90201-06071-09	ARRUELA LISA	04	
09	95302-06600-09	PORCA	02	
10	1YH-H4751-00	SUPORTE DA LANTERNA	01	
11	97306-06020-09	PARAFUSO	02	
12	92906-06100-09	ARRUELA DE PRESSÃO	02	
13	92506-06020-09	PARAFUSO	01	
14	90201-06380-09	ARRUELA LISA	02	
15	95302-06600-09	PORCA	01	
16	90201-06055-09	ARRUELA LISA	01	
17	90201-062A8-09	ARRUELA LISA	01	
18	1YH-H4711-00	BASE DA LANTERNA	01	

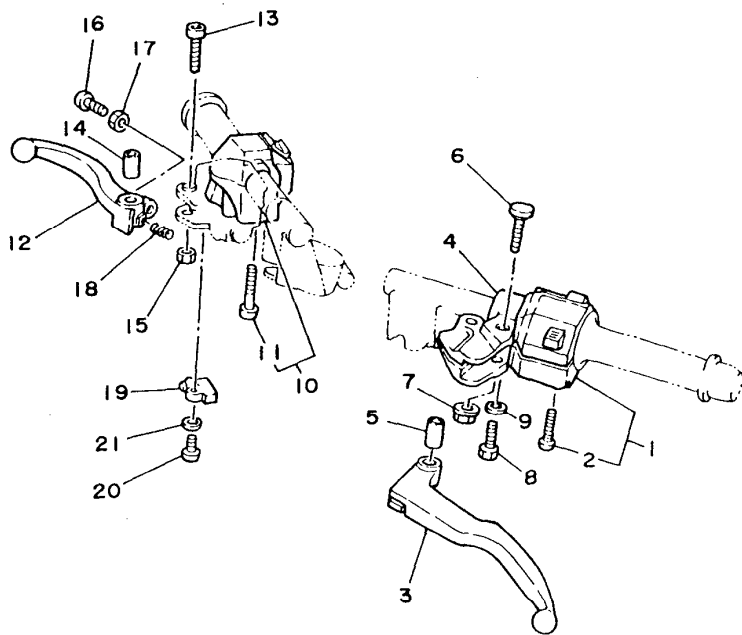


FIG. 41 - INTERRUPTORES E MANETES

REF.Nº	CÓDIGO	DISCRIMINAÇÃO	QT.	OBS.
41- 01	1YH-H3972-01	INTERRUPTOR DO GUIDÃO LE	01	
02	98506-05020-09	PARAFUSO	02	
03	1YH-H3912-00	MANETE LE	01	
04	1YH-H2911-00	SUORTE DO MANETE LE	01	
05	1YH-H3913-01	BUCHA DO MANETE	01	
06	1YH-H3945-00	PARAFUSO	01	
07	95606-06100-09	PORCA	01	
08	97328-06025-09	PARAFUSO	01	
09	92906-06100-09	ARRUELA DE PRESSÃO	01	
10	4CD-H3975-00	INTERRUPTOR DO GUIDÃO LD	01	
11	98506-05020-09	PARAFUSO	02	
12	1YH-H3922-00	MANETE LD	01	
13	90110-06808-09	PARAFUSO	01	
14	1YH-H3913-00	BUCHA DO MANETE	01	
15	95606-06100-09	PORCA	01	
16	90154-06802-09	PARAFUSO	01	
17	90170-06010-09	PORCA	01	
18	90501-10312-09	MOLA DE COMPRESSÃO	01	
19	36Y-93980-01	INTERRUPTOR DO FREIO DIANT.	01	
20	92506-04015-09	PARAFUSO	01	



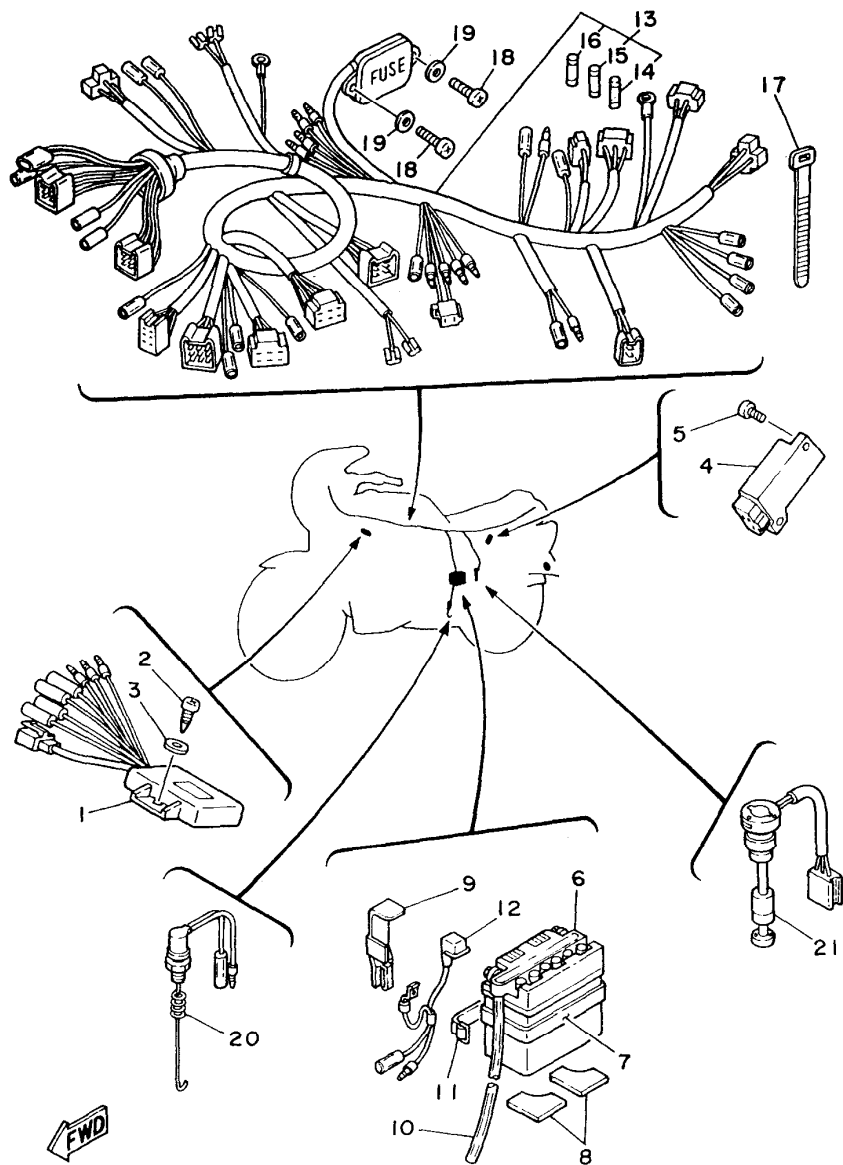


FIG. 42 - ELÉTRICA 1

REF.Nº	CÓDIGO	DISCRIMINAÇÃO	QT.	OBS.
42- 01	1YH-85540-50	UNIDADE DO CDI	01	
02	97702-60520-09	PARAFUSO	02	
03	92902-06200-09	ARRUELA LISA	02	
04	47X-81960-A1	RETIF. E REGULADOR DE VOLTAGEM	01	
05	92502-06012-09	PARAFUSO	02	
06	42K-H2110-00	BATERIA (12N 5,5-3B)	01	
07	1YH-H2124-00	CINTO EXTERNO DA BATERIA	01	
08	1YH-H2122-00	AMORTIZADOR DA BATERIA	02	
09	1YH-H2129-00	TAMPA DA BATERIA	01	
10	90445-08336-09	TUBO RESPIRO	01	
11	1YH-H2131-01	CINTO INTERNO DA BATERIA	01	
12	1YH-H2117-00	CABO DA BATERIA	01	
13	4CD-H2590-00	CONJUNTO DO CHICOTE	01	
14	1YH-H2151-00	FUSÍVEL (5A)	01	
15	1YH-H2151-10	FUSÍVEL (10A)	01	
16	1YH-H2151-20	FUSÍVEL (20A)	01	
17	5L9-H3936-00	ABRÇADEIRA DOS CABOS	01	
18	97702-60116-09	PARAFUSO	01	
19	92902-06200-09	ARRUELA LISA	02	
20	1YH-H2530-01	INTERRUPTOR DO FREIO	01	
21	34X-85720-00	INDICADOR DO NÍVEL DE ÓLEO	01	

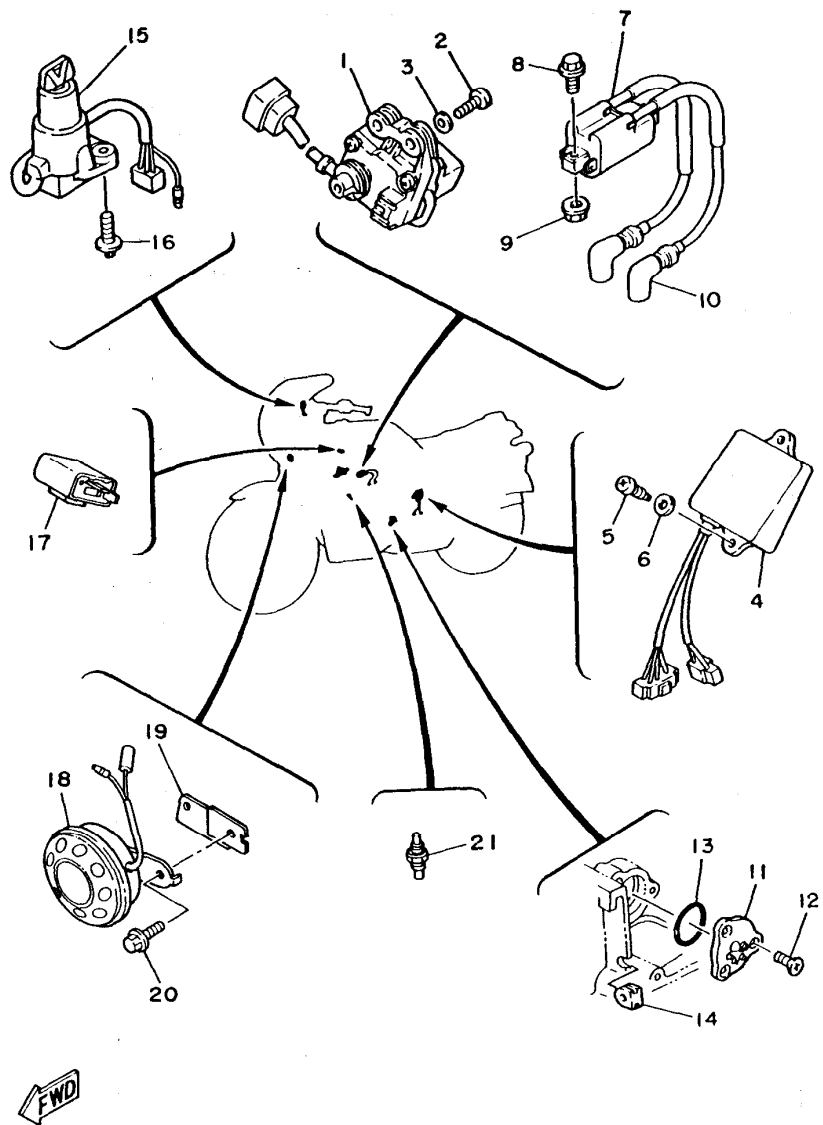


FIG. 43 - ELÉTRICA 2

REF.Nº	CÓDIGO	DISCRIMINAÇÃO	QT.	OBS.
43- 01	1UA-85820-00	SERVO MOTOR CONJ.	01	
02	95502-06025-09	PARAFUSO	02	
03	90201-06067-09	ARRUELA LISA	02	
04	51L-85830-MO	UNIDADE DE CONTROLE CONJ.	01	
05	97702-60520-09	PARAFUSO	02	
06	92902-06200-09	ARRUELA LISA	02	
07	1UA-82310-50	BOBINA DE IGNIÇÃO CONJ.	01	
08	97302-06020-09	PARAFUSO	02	
09	95702-06100-09	PORCA	01	
10	5L9-H2370-00	CACHIMBO DA VELA DE IGNIÇÃO	02	
11	1YH-H254E-00	CORPO DO INTERRUPTOR	01	
12	98702-05012-09	PARAFUSO	03	
13	93210-29851-09	ANEL DE BORRACHA	01	
14	90480-01148-09	ILHO DE BORRACHA	01	
15	1YH-H2501-02	CHAVE DE IGNIÇÃO	01	
16	90110-06800-09	PARAFUSO	02	
17	1LK-83350-00	RELE DO PISCA	01	
18	1YH-H3371-00	BUZINA	01	
19	1YH-H3378-10	SUPORTE DA BUZINA	01	
20	97306-08010-09	PARAFUSO	01	
21	11H-83591-00	UNIDADE TÉRMICA	01	

**ÍNDICE NUMÉRICO
DAS PEÇAS**

CÓDIGO	REF. N°	CÓDIGO	REF. N°	CÓDIGO	REF. N°
1YH-E131H-00	01-40	1YH-E4421-00	06-17	1YH-E7424-00	13-31
1YH-E131J-00	01-41	1YH-E4437-00	06-22	1YH-E7425-00	13-18
1YH-FE131M-00	01-19	1YH-E4451-00	06-20	1YH-E7461-00	13-34
1YH-E131R-00	01-17	1YH-E4452-00	06-18	1YH-E7471-00	13-14
1YH-E132E-00	01-22	1YH-E4453-00	06-14	1YH-E8111-00	15-09
1YH-E133E-00	01-43	1YH-E4457-00	06-23	1YH-E8112-00	15-15
1YH-E1351-00	01-11	1YH-E4465-00	06-09	1YH-E8113-00	32-46
1YH-E1633-00	02-16	1YH-E4643-00	08-09	1YH-E8115-00	15-13
1YH-E1634-00	02-18	1YH-E4613-00	08-08	1YH-E8140-00	14-14
1YH-E1915-00	01-38	1YH-E4710-02	08-01	23L-E8145-00	15-11
1YH-E2422-00	03-09	1YH-E4720-02	08-05	23L-E8154-00	15-16
1YH-E2428-00	03-10	1YH-E4752-02	08-02	5L9-E8177-00	14-16
1YH-E2435-00	04-25	1YH-E5317-00	10-19	1YH-E8531-00	14-20
1YH-E2436-00	03-08	1YH-E5327-00	10-20	1YH-E8535-00	14-21
1YH-E2453-00	03-01	1YH-E5328-00	09-05	1YH-E8540-00	14-01
1YH-E2459-00	03-05	2H3-E5353-00	09-12	1YH-E8541-00	14-24
1YH-E246A-20	04-19	1YH-E5362-00	10-12	1YH-E8542-00	14-02
1YH-E2466-00	04-01	1YH-E5411-00	10-01	1YH-E8561-00	14-09
1YH-E2467-01	04-18	1YH-E5416-00	10-14	1YH-E8562-00	14-12
1YH-E2469-00	04-27	1YH-E5421-00	10-07	1YH-E8566-00	14-04
1YH-E2479-00	04-24	1YH-E5431-00	10-18	4CD-F1110-00-33	16-01
1YH-E2481-00	04-22	1YH-E5461-00	10-09	1YH-F1171-00	17-06
1YH-E2482-00	04-30	1YH-E5491-00	10-05	1YH-F1243-00	18-12
1YH-E2483-00	04-34	1YH-E5492-00	09-09	1YH-F1260-00	16-10
1YH-E2482-00	04-32	1YH-E5497-00	10-04	1YH-F1314-00	16-14
1YH-E2485-00	04-04	1YH-E5611-00	11-16	1YH-F1315-00	16-02
502-E3116-00	05-17	1YH-E5620-00	11-12	1YH-F1317-00	16-12
1YH-E3174-00	05-14	1YH-E5621-00	11-15	1YH-F1318-00	18-13
1YH-E3175-00	05-02	1YH-E5651-00	11-08	1YH-F1319-00	16-15
2H3-E3176-00	05-06	502-E5668-00	11-06	35N-F1376-00	17-13
1YH-E3178-00	05-10	1YH-E6357-00	12-23	1YH-F1398-01	16-21
1YH-E3565-00	06-07	1YH-E6380-01	12-24	1YH-F1485-00	16-16
1YH-E3621-00	06-06	1YH-E7121-00	13-04	4CD-F1511-00	17-01
1YH-E441F-00	06-16	1YH-E7411-00	13-01	4CD-F1511-10	17-01
1YH-E4410-00	06-31	1YH-E7417-00	11-09	1YH-F1512-00	17-17
1YH-E4411-00	06-13	1YH-E7421-00	13-16	23L-F1518-00	17-02
1YH-E4412-00	06-21	1YH-E7424-00	02-12	1YH-F1523-01	17-19

CÓDIGO	REF. N°	CÓDIGO	REF. N°	CÓDIGO	REF. N°
1YH-F1590-00	26-11	1UA-F2216-00	21-02	1YH-F5366-00	28-10
1YH-F1611-00	17-04	1YH-F2311-00	20-30	1YH-F5377-00	28-18
1YH-F1629-00	17-09	1YH-F3100-02	23-01	4CD-F5338-00	28-01
1YH-F163G-31	18-23	2UA-F3108-00	23-02	4CD-F5338-00	28-01
2UA-G163G-20	18-23	1YH-F3340-00	23-24	1YH-F5389-01	28-18
4CD-F1650-00	18-20	1YH-F3416-00	22-03	1YH-F5398-01	26-10
4CD-F1650-10	18-20	1YH-F3435-01	22-05	1YH-F5398-11	26-10
4CD-F1710-00	18-01	23L-F3454-00	22-04	1YH-F5398-21	26-10
4CD-F1710-10	18-01	1YH-F4181-00	24-03	1YH-F5398-01	28-09
4CD-F1720-00	18-05	1YH-F4182-00	24-09	1YH-F5398-11	28-09
4CD-F1720-10	18-05	1YH-F4183-00	24-10	1YH-F5398-21	28-09
4CD-F173G-00	18-14	1YH-F4184-00	24-04	1YH-F5439-21	28-14
4CD-F173H-00	18-15	1YH-F4185-00	24-31	1YH-F5831-10	27-01
4CD-F173B-00	18-15	1YH-F4186-00	24-11	1YH-F5831-20	29-01
4CD-F173E-00	18-16	1YH-F4191-00	24-05	3V9-F5846-01	26-07
4CD-F173A-00	18-16	4CD-F4240-00	24-02	1YH-F5852-00	33-11
4CD-F173F-00	18-17	4CD-F4240-00	24-02	1YH-F5855-00	33-13
4CD-F173C-00	18-17	1YH-F3411-10	07-27	3V9-F5862-00	31-12
1YH-F1746-00	19-06	1YH-F4312-10	24-27	1YH-F5864-00	33-12
1YH-F1747-00	18-02	1YH-F4316-00	19-03	1YH-F5872-02	31-10
1YH-F1747-00	19-13	1YH-F4524-00	24-25	1YH-F5873-02	31-11
1YH-F1751-00	19-01	1YH-F4650-00	24-13	1YH-F5874-02	33-16
1YH-F1766-00	19-09	1YH-F4730-00	25-01	1YH-F5875-00	31-18
1YH-F1770-00	19-02	1YH-F4731-00	25-02	1YH-F5876-00	31-19
1YH-F1876-00	19-08	1YH-F4742-00	18-25	1YH-F5885-00	31-16
1YH-F2110-00	20-01	1YH-F4760-00	25-06	1YH-F5887-00	33-19
1YH-F2128-00	20-25	1YH-F4773-00	18-24	1YH-F5894-00	33-10
1YH-F2129-00	20-04	1YH-F4780-01	25-03	1YH-F5895-00	33-08
1YH-F2141-01	20-05	1YH-F5115-00	28-04	1YH-F5972-00	29-11
1YH-F2151-00	20-32	3V9-F5149-01	26-06	1YH-F6121-01	30-01
1YH-F2171-00	20-17	4CD-F5168-00	26-01	1YH-F6122-01	30-04
1YH-F217H-00	21-08	4CD-F5168-10	26-01	1YH-F6241-00	30-09
1YH-F217M-00	20-11	1YH-F5181-01	26-12	1YH-F6242-00	30-06
1YH-F217X-00	20-10	1YH-F5316-00	26-03	1YH-F6243-00	30-08
1YH-F2174-00	28-19	1YH-F533A-00	28-26	1YH-F6246-00	30-02
1YH-F2187-00	20-35	1YH-F533E-00	28-27	23L-F6249-00	30-07
1YH-F219X-00	20-21	1YH-F5364-00	28-05	1YH-F6260-01	30-10

CÓDIGO	REF. N°	CÓDIGO	REF. N°	CÓDIGO	REF. N°
1YH-F6335-00	30-13	1YH-F3312-00	37-03	1YH-F4397-01	39-05
1YH-F6393-00	30-12	1YH-F3320-01	37-05	1YH-F4710-00	40-01
1YH-F7111-00	32-41	1YH-F3320-00	37-06	1YH-F4711-00	40-18
1YH-F7114-00	32-44	1YH-F3330-01	37-07	1YH-F4714-00	40-05
1YH-F7200-00	32-45	1YH-F3340-01	37-01	1YH-F4721-00	40-02
1YH-F7222-01	32-49	1YH-F3365-00		1YH-F4723-00	40-03
1YH-F7311-00	32-26	1YH-F3371-00	43-18	1YH-F4735-00	40-04
1YH-F7414-00	32-16	1YH-F3378-00	43-19	1YH-F4751-00	40-10
1YH-F7414-00	32-35	1YH-F3509-01	38-14	36Y-W0041-00	31-05
1YH-F7431-00	32-09	1YH-F3513-00	38-18	51L-W0046-01	27-07
1YH-F7437-01	32-15	1YH-F3519-00	38-04	51L-W0046-01	27-16
1YH-F7437-01	32-34	1YH-F3520-01	38-06	51L-W0046-01	29-07
1YH-F7441-00	32-28	1YH-F3523-00	38-07	51L-W0047-01	27-05
1YH-F7442-00	32-01	1YH-F3524-00	38-08	51L-W0047-01	27-14
1YH-F7443-00	32-02	1YH-F3530-00	38-05	51L-W0047-01	29-05
1YH-F7450-00	32-03	35N-H3531-00	38-15	51L-W0048-00	27-09
1YH-F7460-01	32-22	1YH-F3550-01	38-22	51L-W0048-00	27-18
1YH-F8100-00	17-12	1YH-F3912-00	41-03	51L-W0048-00	29-09
42K-H1416-10	38-23	1YH-F3913-01	41-05	29L-W0052-00	33-02
42KH21110-00	42-06	1YH-F3913-00	41-14	51L-W0057-00	27-04
1YH-F2117-00	42-12	1YH-F3922-00	41-12	51L-W0057-00	27-13
1YH-F2122-00	42-08	1YH-F3945-00	41-06	51L-W0057-00	29-04
1YH-F2124-00	42-07	5L9-H3936-00	42-17	1YH-1111-10	01-01
1YH-F2129-00	42-09	1YH-F3972-01	41-01	31K-11181-00	01-06
1YH-F2131-01	42-11	1YH-F3975-01	41-10	1UA-1131E-00	01-32
1YH-F2151-00	42-14	1YH-F4196-00	39-16	31K-1131F-00	01-28
1YH-F2151-10	42-15	1YH-F4310-00	39-01	31K-1131F-00	01-35
1YH-F2151-20	42-16	1YH-F431U-00	39-09	31K-1131U-00	01-26
5L9-H2370-00	43-10	1YH-F4311-00	39-04	31K-11311-00	01-07
1YH-F2501-02	43-15	1YH-F4314-00	39-03	31K-1132A-00	01-31
1YH-F2530-01	42-20	1YH-F4320-01	39-02	31K-11321-00	01-08
1YH-F254E-00	43-11	1YH-F4332-00	39-11	29L-11400-30	02-01
1YH-F2590-10	42-13	1YH-F4334-00	39-08	29L-11409-30	02-03
1YH-F2911-00	41-04	1YH-F4337-00	39-10	29L-11412-00	02-02
1YH-F3310-01	37-01	1YH-F4347-00	39-06	29L-11442-10	02-04
1YH-F3311-00	37-02	1YH-F4350-01	39-07	1YH-11610-00	02-15
1YH-F3311-00	37-08	1YH-F4375-01	39-17	1YH-11610-10	02-15

CÓDIGO	REF. N°	CÓDIGO	REF. N°	CÓDIGO	REF. N°
1YH-11610-20	02-15	29L-15100-03	09-01	51L-23118-00	23-17
1YH-11631-00-94	02-14	4L0-15316-00	09-03	1E7-23119-00	23-14
1YH-11635-00	02-14	4L0-15326-00	09-04	51L-23125-00	23-08
1YH-11636-00	02-14	498-15371-00	09-06	51L-23126-00-38	23-15
29L-11651-00	02-08	4L0-15641-00	11-02	10V-23135-00	23-23
29L-12411-00	04-02	4L0-15660-01	11-01	51L-23136-00-38	23-03
29L-12461-00	04-06	4L0-15666-00	11-05	1UA-23141-00	23-27
17W-12462-00	04-08	4L0-16111-00	12-01	51L-23142-00	23-18
47X-12590-01	04-07	31K-16150-10	12-05	1UA-23144-00	23-11
1UA-13101-00	05-01	360-16154-00	12-16	1UA-23145-00	23-09
2GU-13610-00	06-01	278-16181-01	12-18	10Y-23147-00	23-12
2GU-13613-00	06-02	5Y1-16331-01	12-07	1UA-23147-00	23-20
2GU-13616-00	06-03	498-16325-00	12-08	51L-23151-00	23-07
1YH-14101-10	07-01	29L-16351-00	12-09	1UA-23153-00	23-21
1YH-14102-10	07-02	29L-16356-00	12-10	34X-23156-00	23-10
23L-14103-00	07-25	278-16367-00	12-17	51L-23157-00	23-06
10W-14104-00	07-24	1A0-16371-00	12-06	10Y-23166-00	23-16
1YH-1410A-00	07-23	29L-17131-00	13-05	1UA-23168-00	23-22
29K-14112-20	07-10	29L-17151-00	13-06	1UA-23171-00	23-05
29K-14113-20	07-10	29L-17161-00	13-07	3M7-23181-00	23-13
2N4-14131-00	07-19	4L0-17211-01	13-19	1YH-24500-10	24-16
4L0-14141-44	07-14	4L0-17221-01	13-20	4X8-24512-00	24-22
260-14142-27	07-04	29L-17231-00	13-21	55K-24515-00	24-21
137-14143-50-AO	07-11	4L0-17241-01	13-22	55K-24521-00	24-19
2HO-14146-00	07-06	29L-17251-10	13-23	4X8-24534-00	24-18
500-14146-00	07-22	29L-17261-10	13-24	55K-24565-00	24-20
137-14153-00	07-12	2GU-18101-00	15-01	51L-2580T-00	27-12
802-14161-00	07-20	4L0-18185-00	14	51L-2580U-00	27-03
3X3-14169-00	07-21	084L0-18511-00	14-17	51L-2580W-00	29-03
304-14184-00	07-03	4L0-18512-00	14-18	51L-25819-00-98	29-10
4L0-14185-00	07-07	502-19602-00	11-13	29L-2582A-50	33-03
537-14186-00	07-09	502-19901-00	15-10	51L-25827-00	27-10
1YH-14190-28	07-08	51L-22184-00	20-03	51L-25827-00	27-19
12R-14191-00	07-13	1XG-23102-00	23-02	51L-25827-10	27-11
4L0-14196-00	07-15	1UA-23110-00	23-04	51L-25827-10	27-20
4L0-14197-00	07-18	1UA-23111-00	23-19	36Y-25850-01	31-01
29K-1490J-00	07-26	1XG-23103-00	23-29	29L-25850-01	33-01

CÓDIGO	REF. N°	CÓDIGO	REF. N°	CÓDIGO	REF. N°	CÓDIGO	REF. N°	CÓDIGO	REF. N°	CÓDIGO	REF. N°
36Y-25852-00	31-02	90110-06090-09	35-13	90183-05804-09	04-21	90201-161J3-09	20-07	90386-18118	20-20	90460-27815-09	04-23
36Y-25854-00	31-	90110-06800-09	06-08	90185-10802-09	20-29	90201-17327-09	12-19	90386-18136	20-09	90460-27815-09	04-31
0436Y-25867-00	31-06	90110-06800-09	43-16	90185-10802-09	21-07	90201-17327	12-27	90386-20150	20-23	90460-27815-09	04-33
51L-25919-00	27-06	90110-08804-09	28-13	90185-10802-09	32-24	90201-20266-09	13-11	90387-060G5-09	20-36	90460-27815-09	04-35
51L-25919-00	27-15	90110-06807-09	38-19	90185-12801-09	20-14	90201-20276-09	13-27	90387-064H8-09	32-10	90460-43172-09	06-11
51L-25919-00	29-06	90110-06808-09	41-13	90185-14810-09	20-16	90201-25800-09	13-08	90387-064H8-09	32-29	90460-49058-09	06-12
51L-25924-00	27-08	90116-08232-09	09-14	90185-14812-09	20-08	90201-25800-09	13-29	90387-06694-09	40-07	90460-68230-09	06-15
51L-25924-00	27-17	90116-08318-09	01-12	90201-060A3	04-17	90202-06380-09	20-40	90387-067F1-09	39-14	90462-08070-09	10-17
51L-25924-00	29-08	90116-08365-09	08-06	90201-06042-09	06-27	90202-06800-09	24-24	90387-067K6-09	35-06	90462-08071-09	10-16
47X-81960-AI	42-04	90116-08388-09	01-13	90201-06042	36-04	90202-06801-09	34-25	90387-07037-09	06-29	90462-16130-09	09-20
1UA-82310-50	43-07	90116-08424-09	01-03	90201-06055-09	18-27	90202=-06801-09	35-10	90387-07390-09	04-16	90464-12800-09	17-11
1LK-83350-00	43-17	90116-08801-09	01-14	90201-06055-09	19-16	90206-12800-09	15-20	90387-07390-09	38-20	90465-06094-09	09-22
1YH-85500-50	36-06	90116-08801-09	09-13	90201-06055-09	33-23	90208-15031-09	11-21	90387-07392-09	04-15	90465-08125-09	09-21
1YH-83540-U0		90123-08083-09	30-14	90201-06055-09	40-16	90208-16805-09	12-03	90387-123A9-09	26-02	90465-16239-09	12-29
57U-83570-F0	38-01	90149-08094-09	15-04	90201-06067-09	04-10	90209-06186-09	24-06	90387-124T2-09	21-04	90467-08800-09	19-04
1YH-83590-Y0	38-03	90149-08143-09	12-11	90201-06067-09	43-03	90209-08249-09	32-17	90387-125A8-09	15-08	90467-08800-09	24-30
1YH-83591-00	43-21	90149-08811-09	07-02	90201-06071-09	40-08	90209-08249-09	32-36	90387-12670-09	26-16	90467-10041-09	07-29
36Y-83980-01	41-19	90149-08811-09	29-02	90201-062A8-09	18-18	90209-21105-09	13-10	90387-127H2-09	20-22	90467-10041-09	19-10
1YH-85510-50	36-01	90153-06025-09	36-03	90201-062A8-09	19-15	90209-21106-09	13-25	90387-144H4-09	20-26	90467-10041-09	24-28
1YH-85540-50	42-01	90154-06802-09	41-16	90201-062A8-09	24-17	90209-22292	02-06	90387-154A0-09	28-03	90467-13813-09	04-05
1YH-85550-50	36-02	90157-06046-09	24-08	90201-062A8-09	40-17	90290214-15020-09	11-10	90387-156L5-09	28-25	90467-13813-09	33-09
34X-85720-00	42-21	90159-03102-09	38-17	90201-06380-09	17-14	90215-08174-09	15-05	90387-257N4-09	13-32	90468-02033-09	05-13
1UA-85820-00	43-01	90159-06016	12-15	90201-06380-09	17-15	90215-10253-09	05-15	90401-10034-09	31-13	90468-08086-09	05-12
51L-85830-M0	43-04	90170-06010-09	41-17	90201-06380-09	40-14	90215-20223-09	12-20	90401-10800-09	31-14	90468-26091	11-03
90101-14832-09	20-15	90170-06289-09	15-14	90201-08083-09	32-06	90215-21121-09	13-35	90401-10034-09	33-17	90480-01148-09	43-14
90105-06138-09	17-20	90170-08029-09	15-06	90201-08624-09	05-03	90240-08013-09	32-05	90413-07023	07-28	90480-12014-09	18-09
90105-10259-09	27-21	90170-12800-09	36-05	90201-08784	03-07	90250-08017-09	14-19	90430-06166-09	01-10	90480-12014-09	18-11
90105-10330-09	34-21	90170-16182-09	12-04	90201-10126-09	20-28	90280-05033	02-10	90445-05203	05-07	90480-12053-09	18-03
90105-10636-09	29-12	90170-20320-09	12-21	90201-10126-09	21-06	90282-07023-09	12-02	90445-05765	05-04	90480-13426-09	18-04
90105-14365-09	22-09	90171-12801-09	26-13	90201-10805-09	32-07	90334-10014-09	14-23	90445-08336-09	42-10	90480-14805-09	38-21
90109-10554-09	21-05	90171-14006-09	28-23	90201-10886-09	33-18	90338-05038-09	09-23	90445-09012-09	07-31	90480-14805-09	39-15
90109-10590-09	32-23	90179-05835-09	17-08	90201-122A7-09-01-05		90338-09012-09	31-07	90445-9800-09	24-29	90480-15363-09	04-11
90109-10737-09	32-43	90179-06834-09	18-07	90201-122A7-09	15-18	90338-16807-09	09-24	90445-11697-09	07-30	90480-16233-09	06-28
90109-10824-09	20-27	90179-08316-09	30-15	90201-12593-09	02-19	90338-19166-09	30-16	90445-12718-09	06-05	90480-16284-09	04-12
99109-10828-09	32-20	90179-08343-09	01-04	90201-12719-09	21-09	90338-14807-09	09-11	90445-13832-09	04-36	90480-18276-09	40-06
90110-05806-09	24-14	90179-18020-09	13-36	90201-12884-09	20-13	90380-20123	21-03	90446-07112	09-07	90480-19453-09	18-21
90110-06090-09	18-06	90183-05803-09	35-04	90201-154E8-09	11-18	90383-12022	09-08	90460-16804-09	06-10	90501-06022-09	14-03

CÓDIGO	REF. N°	CÓDIGO	REF. N°	CÓDIGO	REF. N°
90501-10312-09	41-18	92201-06042-09	06-25	92902-12600-09	26-15
90501-12081-09	11-20	92502-06012-09	13-15	92906-03100-09	38-16
90501-12743-09	32-13	92502-06012-09	42-05	92906-04200-09	41-21
90501-12743-09	32-32	92502-06015-09	03-11	92906-05100-09	08-04
90501-23183	12-14	92502-06015-09	19-11	92906-06100-09	01-24
90506-20192-09	32-47	92502-06015-09	25-04	92906-06100-09	17-16
90506-35349-09	32-42	92502-06015-09	25-07	92906-06100-09	19-14
90507-29801-09	32-25	92502-06020-09	33-15	92906-06100-09	20-39
90508-16599-09	12-28	92502-06025-09	43-02	92906-06100-09	31-09
90508-26452-09	14-15	92502-96055-09	06-24	92906-06100-06	34-11
90508-30051	11-04	92502-06073-09	06-26	92906-06100-09	39-13
90508-32374-09	15-03	92506-04015-09	41-20	92906-06100-09	40-12
90560-12171-09	15-02	92506-06016-09	20-31	92906-06100-09	41-09
91312-05010-09	24-15	92506-06020-09	10-03	92906-06600-09	01-25
91312-06030-09	20-38	92506-06020-09	10-15	92906-06600-09	33-24
91312-10030-09	32-21	92506-06020-09	40-13	90906-08100-09	23-26
91312-10030-09	32-39	92506-06030-09	10-11	92906-08100-09	33-21
91312-10030-09	32-40	92506-06040-09	10-10	92906-08200-09	22-08
91319-03016-09	38-13	92506-06055-09	10-02	92906-08200-09	34-16
91316-04020-09	01-42	92702-06015-09	14-13	92906-98600-09	33-22
91316-05010-09	01-18	92706-06030-09	16-22	92990-04100-09	07-17
91316-05010-09	01-20	92706-06030-09	30-03	92990-04100	33-06
91316-05010-09	10-34	92900-00800-09	28-28	93101-10002-09	05-16
91316-05010-09	01-39	92901-04600	33-07	93101-20048-09	11-07
91316-06020-09	04-03	92901-98200-09	12-12	93102-12106	15-07
91316-06020-09	04-26	92902-03100-09	38-11	93102-17828-09	12-25
91316-06025-09	31-08	92902-05200-09	20-34	93102-22826-09	28-06
91316-08025-09	30-05	92902-06100-09	25-05	93102-32829-09	28-12
91402-16012-19	32-04	92902-06100-09	25-08	93102-35369	13-33
91402-20012-09	32-12	92902-062-0-09	09-19	93103-10147	30-30
91402-20012-09	32-31	92902-06200-09	12-31	93103-25108	20-11
91402-20028-09	28-24	92902-06200-09	20-37	93103-40077	02-13
91402-30022-09	26-14	92902-06200-09	42-03	93105-45017-09	26-05
91702-06044-09	32-11	92902-06200-09	42-19	93106-20805-09	26-08
91702-06044-09	32-30	92902-06200-09	43-06	93108-23010	01-30
91810-05016-09	09-02	92902-08600-09	28-21	93108-23010	01-37
91810-95016-09	10-08	92902-10200-09	16-18	93109-20808-09	20-24

CÓDIGO	REF. N°	CÓDIGO	REF. N°	CÓDIGO	REF. N°
93210-07800-09	05-11	93440-52009-09	13-03	95702-08100-09	09-15
93210-15620	33-04	93501-04803-09	32-14	95702-10100-09	16-07
93210-17847-09	04-28	93501-04803-09	32-33	95702-10100-09	16-09
93210-19123-09	10-13	93507-32009-09	11-19	95702-10100-09	32-08
93210-29851-09	43-13	93515-32822-09	12-22	95702-10100-09	32-27
93210-20640	01-27	93603-22028-09	03-04	95706-05100-09	34-18
93210-30640	01-33	93603-22028-09	05-09	95802-08040-09	32-19
93210-20734	01-29	93604-12803-09	14-11	95802-08040-09	32-38
93210-20734	01-36	93700-06802-09	20-06	95806-06020-09	04-14
93210-48848-09	28-07	93700-06802-09	20-19	95806-06025-09	04-13
93305-20502	13-02	93700-06803-09	20-12	95806-08020-09	16-20
93306-3002	03-02	93700-06803-09	20-18	95822-08016-09	16-05
93306-30103-09	26-04	92900-00800-09	26-17	95822-10115-09	
93306-302Y6-09	28-02	94109-18889-09	26-09	95822-10150-09	16-06
93306-304Y7-09	28-11	94111-18890-09	28-08	95826-06010-09	01-09
93306-30504	13-30	94508-93106	28-17	95826-08048-09	22-06
93306-30548	02-05	94702-00801-09	01-02	97302-06012-09	12-30
93306-30549	02-09	94702-00802-09	01-02	97302-06012-09	16-11
93310-316H6	02-17	95023-06116-09	17-03	97302-06012-09	18-13
93311-22005	13-13	95302-06600-09	17-18	97302-06016-09	04-09
93310-522L4	02-07	95302-06600-09	40-09	97302-06020-09	06-30
93311-42045	13-17	95302-06600-09	40-15	97302-06020-09	43-08
93315-11720	12-26	95302-12700-09	37-12	97302-06025-09	31-20
93315-23612	14-06	95306-05600-09	38-09	97302-08030-09	24-12
93320-32403	20-02	95306-06700-09	15-12	97302-10040-09	16-17
93332-00008	22-01	95306-08800-09	22-07	97302-10040-09	16-19
93332-00023	22-02	95306-08800-09	34-23	97306-06008-09	24-07
93410-12003-09	15-19	95311-08700-09	12-13	97306-06016-09	17-05
93410-20800-09	13-12	95312-08700-09	32-48	97306-06016-09	17-10
93410-20800-09	13-28	95602-08200-09	08-07	97306-06016-09	19-05
93430-08006-09	05-08	95602-08200-09	28-15	97306-06016-09	34-10
93430-08006-09	14-22	95602-08200-09	32-18	97306-06020-09	40-11
93440-15012-09	11-11	95602-08200-09	32-37	97306-06025-09	31-17
93440-19083-09	04-29	95606-06100-09	41-07	97306-06025-09	39-12
93440-25084-09	13-09	95606-06100-09	41-15	97306-06030-09	39-18
93440-25084-09	13-26	95702-06100-09	43-09	97306-08010-09	43-20
93440-34025-09	14-07	95702-08100-09	01-16	97306-08035-09	18-26

CÓDIGO	REF. N°	CÓDIGO	REF. N°	CÓDIGO	REF. N°
97312-06045-09	09-16	98802-08200-09	28-20		
97312-06060-09	09-17	98906-05012-09	34-22		
97312-06009-09	09-18	98906-05014-09	17-07		
97326-06018-09	01-23	98906-06016-09	18-22		
97326-06020-09	15-17	98906-06016-09	24-23		
97326-06025-09	41-08	99001-07600-09	03-06		
97326-08030	11-14	99066-10600-09	11-17		
97326-08030-09	33-14				
97326-08035-09	23-25				
97506-06012-09	33-20				
97602-03108-09	06-04				
07702-30616-09	38-12				
97702-40620-09	37-04				
97702-40620-09	37-09				
97702-50525-09	06-19				
97702-60116-09	42-18				
97702-60116-09	43-05				
97702-60520-09	42-02				
97706-50512-09	10-06				
98501-04008-09	07-05				
98502-03012-09	38-10				
98502-05010-09	09-10				
98502-05010	20-33				
98502-05015-09	05-05				
98506-03008-09	24-26				
98506-05008-09	30-11				
98506-05010-09	08-03				
98506-05012-09	04-20				
98506-05014-09	10-21				
98506-05020-09	41-02				
98506-05020-09	41-11				
98511-04012					
98511-04016	07-16				
98702-05012-09	14-05				
98702-05012-09	43-12				
98702-05016-09	14-10				
98706-04012-09	31-03				

Todos os direitos reservados. É proibida a reprodução total ou parcial desta publicação sem a autorização por escrito da Yamaha Motor do Brasil Ltda.



YAMAHA MOTOR DO BRASIL LTDA.

Rod. Presidente Dutra, km 214 - Guarulhos - SP
DEPARTAMENTO DE PEÇAS E ACESSÓRIOS

IMPRESSO NO BRASIL
1ª EDIÇÃO, JANEIRO 1991.