

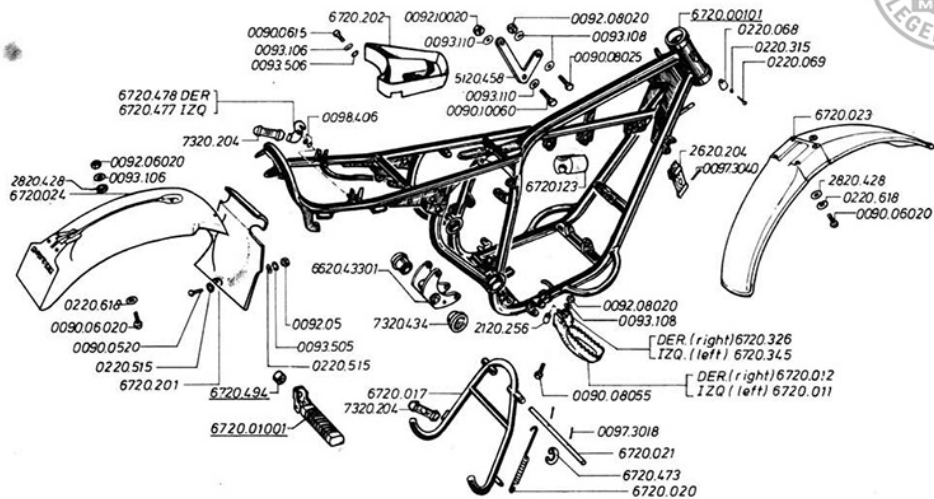


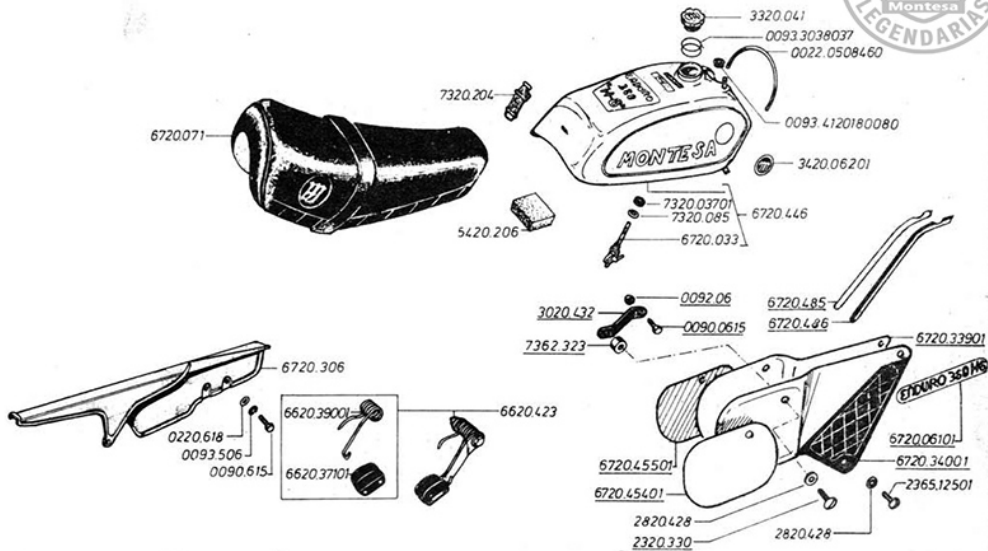
CATALOGO DE PIEZAS
PARTS BOOK
CATALOGUE DE PIÈCES
CATALOGÒ DELLE PARTI DI RICAMBIO

Motocicletas MONTESA

Avd. Virgen de la Paloma, nº 21 - 53

ESPLUGUES DE LLOBREGAT - (Barcelona) España

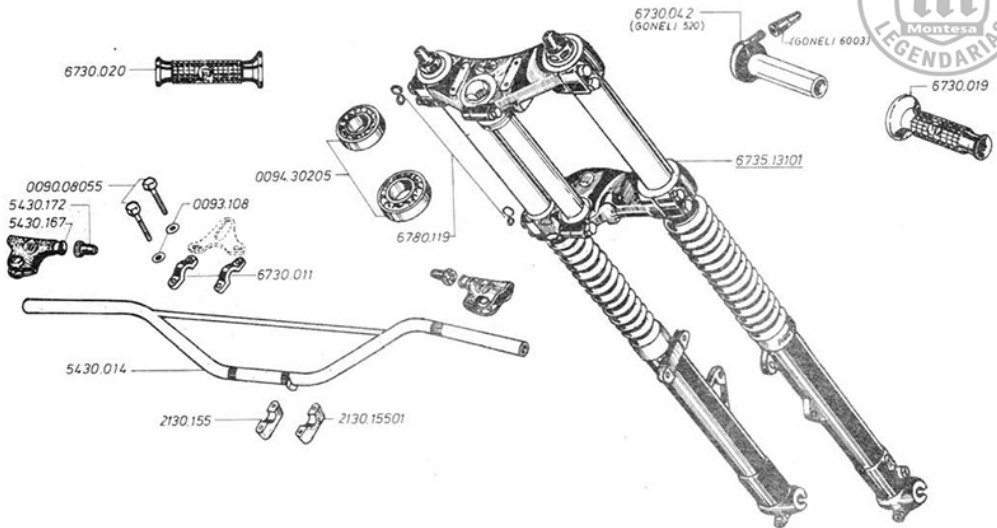




2

ENDURO 360 H-6

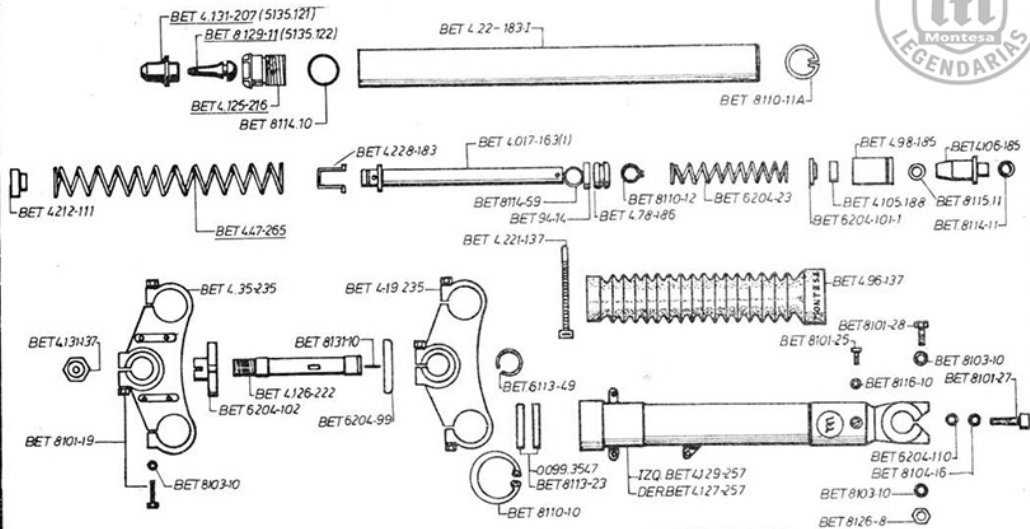
GRUPO BASTIDOR II
FRAME GROUP II
GROUPE CADRE II



1

ENDURO 360 H 6

GRUPO DIRECCION Y SUSPENSION DELANTERA
STEERING AND FRONT SUSPENSION GROUP
GROUPE DIRECTION ET SUSPENSION AVANT



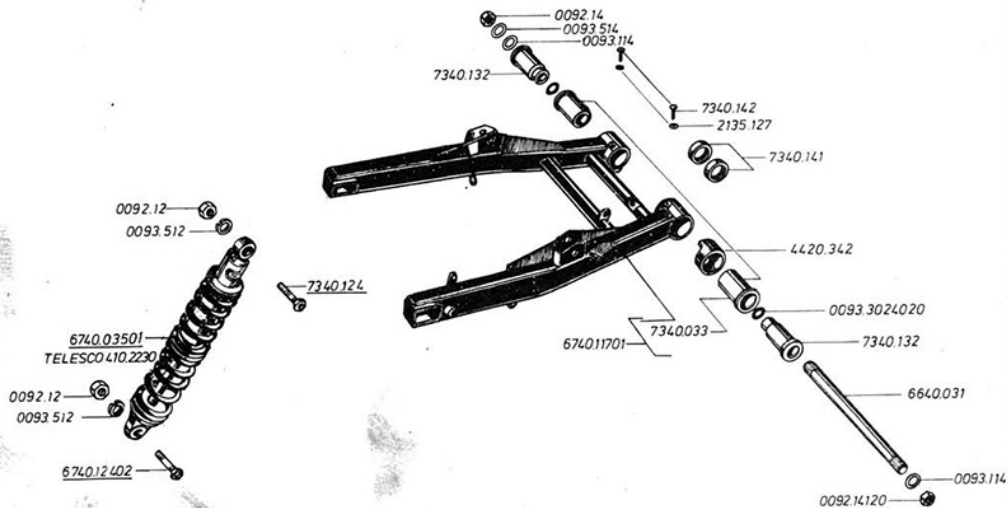
6735.13101
BETOR 6.35.000293



2

ENDURO 360 H6

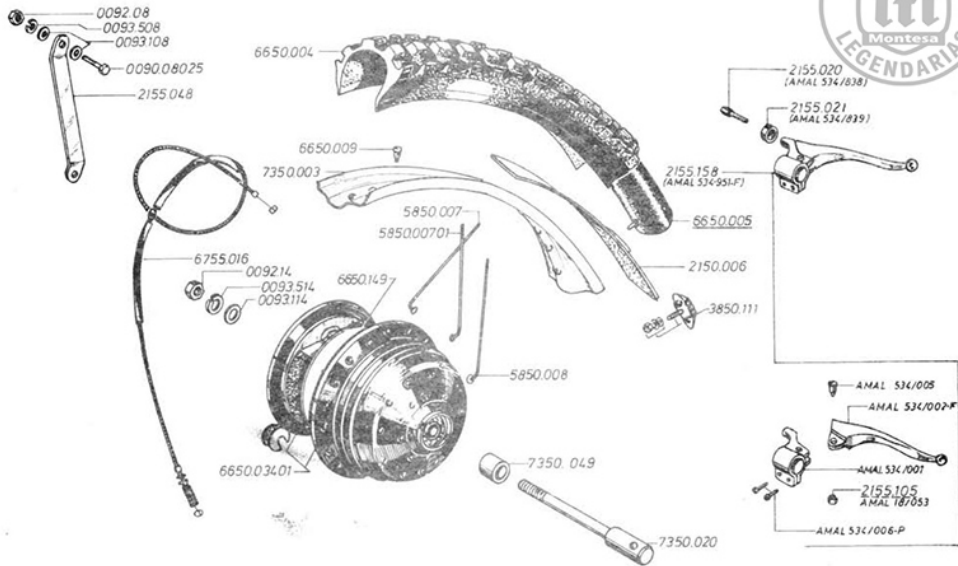
DESPIECE SUSPENSION DELANTERA
EXPLODED FRONT SUSPENSION
ECLATE SUSPENSION AVANT



2

ENDURO 360 H-6

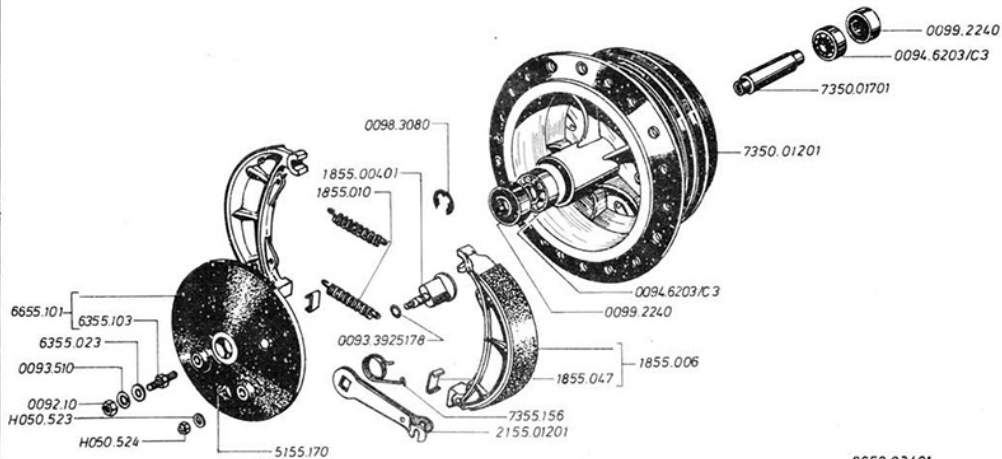
GRUPO SUSPENSION TRASERA
 REAR SUSPENSION GROUP
 GROUPE SUSPENSION ARRIERE



2

ENDURO 360 H-6

GRUPO RUEDA DELANTERA
FRONT WHEEL GROUP
GROUPE ROUE AVANT

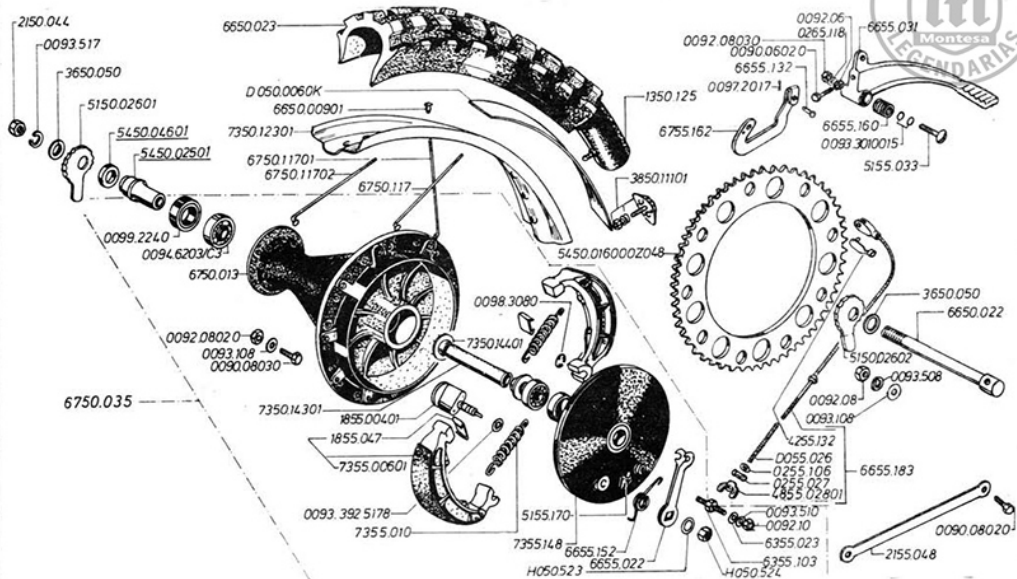


6650.03401



ENDURO 360 H-6

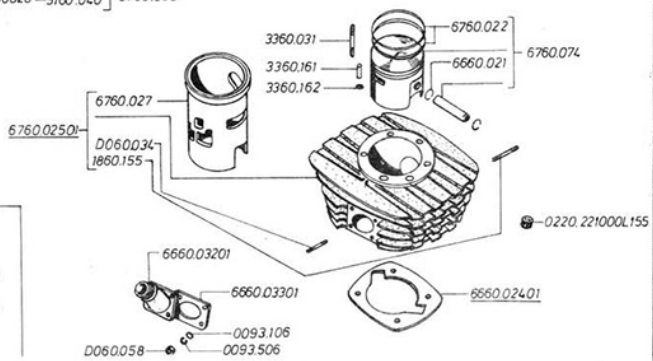
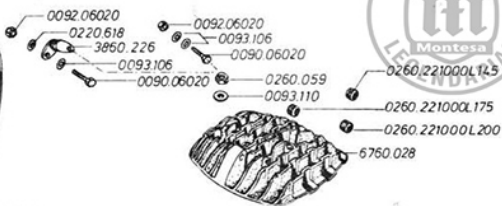
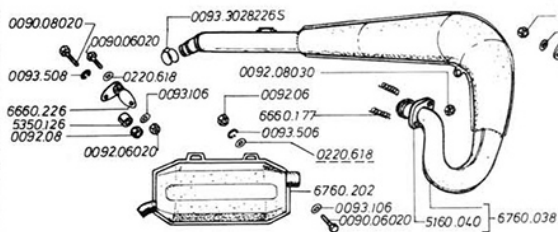
DESPIECE CUBO RUEDA DELANTERA
EXPLODED FRONT WHEEL HUB
ECARTEMENT DU MOYEU ROUE AVANT



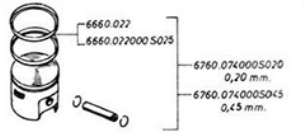
2

ENDURO 360 H-6

GRUPO RUEDA TRASERA
REAR WHEEL GROUP
GROUPE ROUE ARRIERE



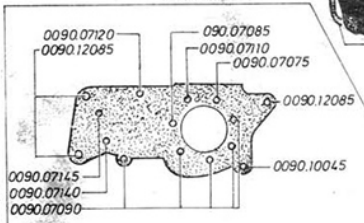
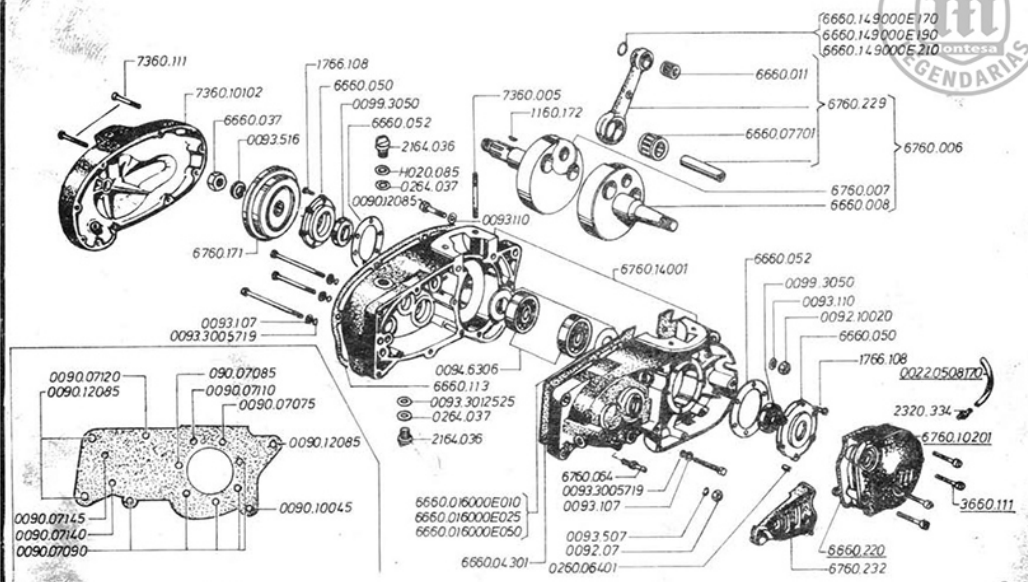
SOBREMEDIDAS



2

ENDURO 360 H 6

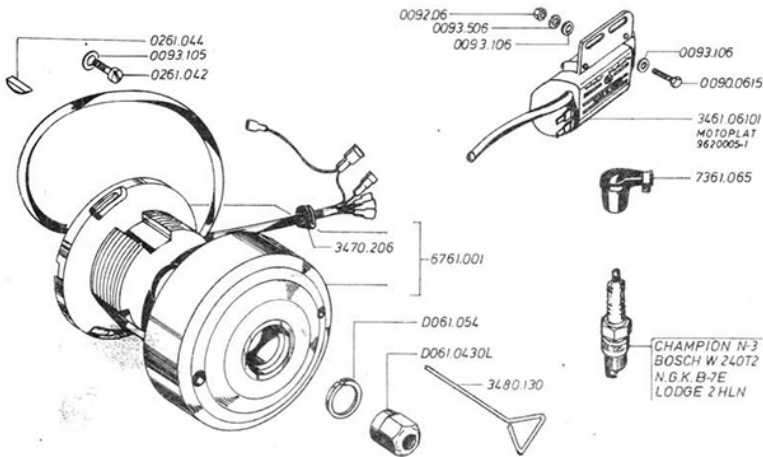
GRUPO MOTOR I
ENGINE GROUP I
GROUPE MOTEUR I



3

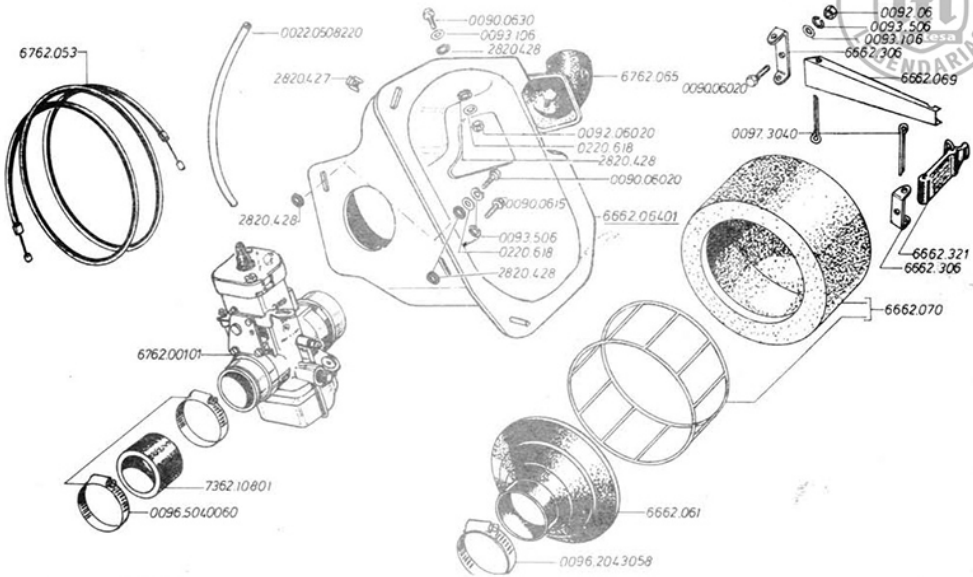
ENDURO 360 H 6

GRUPO MOTOR II
 ENGINE GROUP II
 GROUPE MOTEUR II



ENDURO 360 H6

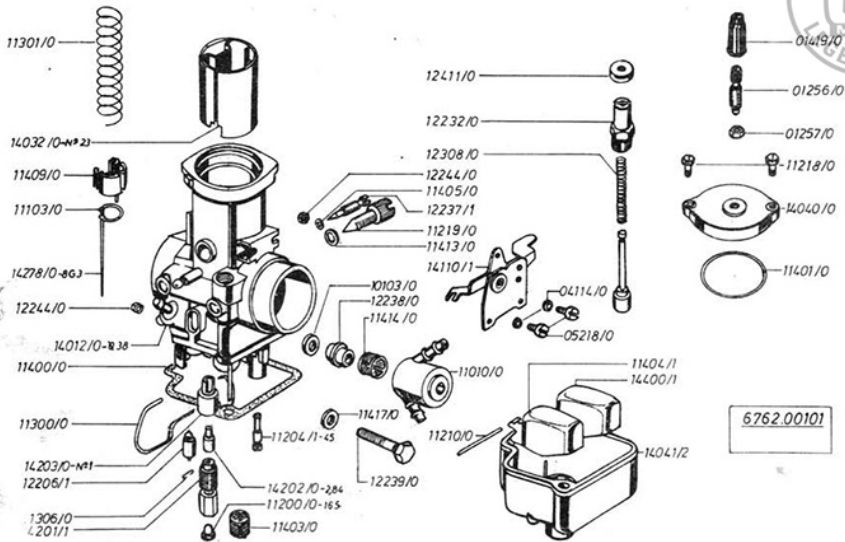
GRUPO ENCENDIDO
IGNITION GROUP
GROUPE ALLUMAGE



2

ENDURO 360H-6

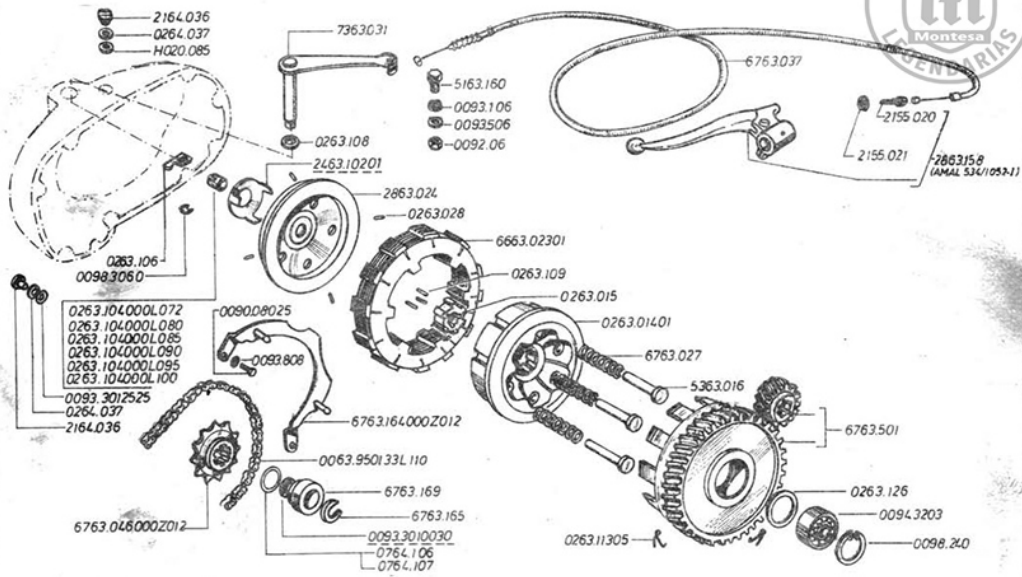
GRUPO CARBURACION
CARBURETION GROUP
GROUPE CARBURATION



1

ENDURO 360 H-6

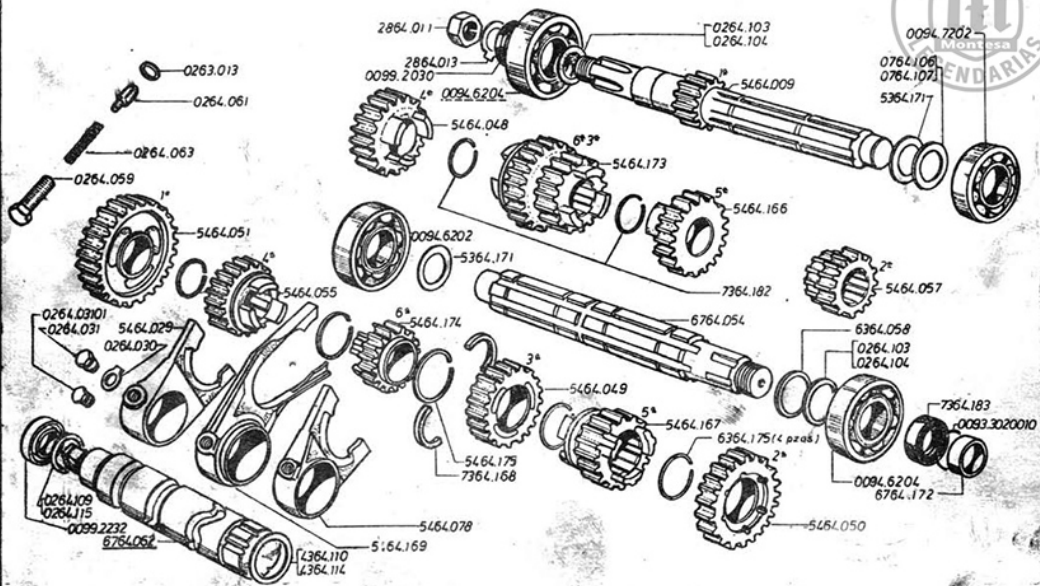
DESPIECE DEL CARBURADOR
 EXPLODED CARBURETTOR
 ECLATE DU CARBURATEUR



1

ENDURO 360H-6

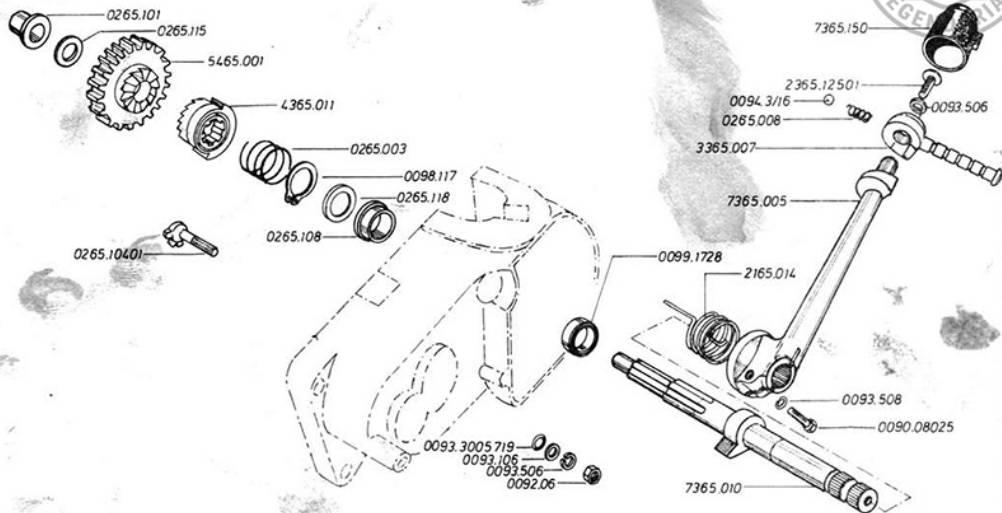
GRUPO EMBRAGUE Y TRANSMISIONES
 CLUTCH AND PRIMARY DRIVE GROUP
 ROUPE EMBRAYAGE ET TRANSMISSION PRIMAIRE



1

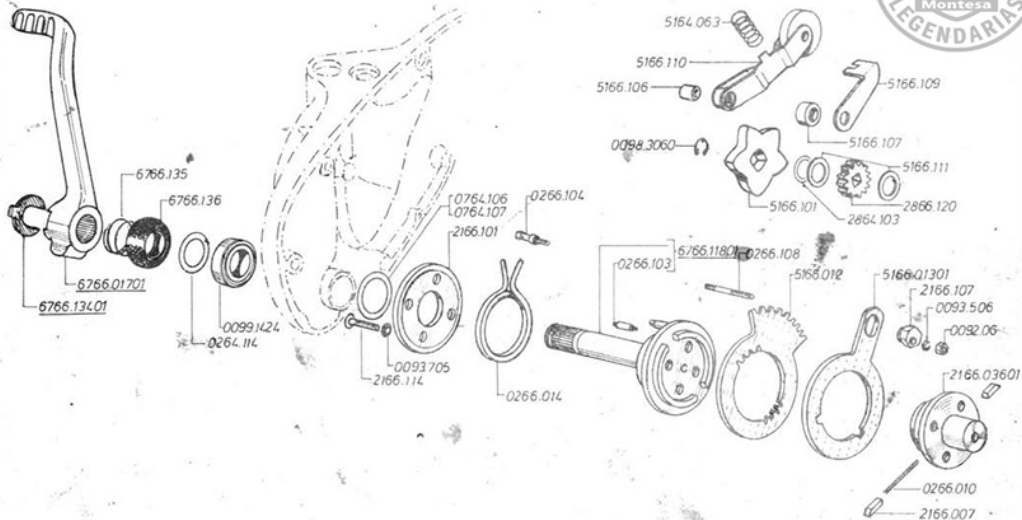
ENDURO 360 H-6

GRUPO CAMBIO DE VELOCIDADES
TRANSMISSION GROUP
GROUPE BOITE DE VITESSES



ENDURO 360 H-6

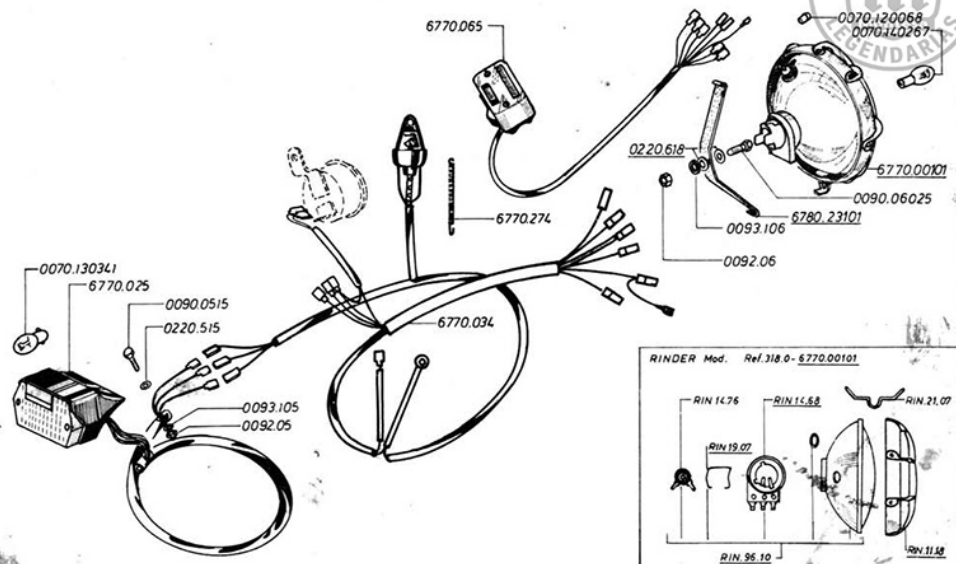
**GRUPO PUESTA EN MARCHA
KICK STARTER GROUP
GROUPE DEMARREUR**



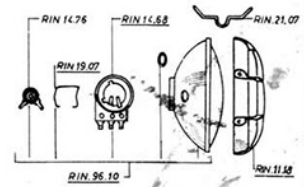
3

ENDURO 360 H 6

GRUPO SELECTOR
 SELECTOR GROUP
 GROUPE SELECTEUR



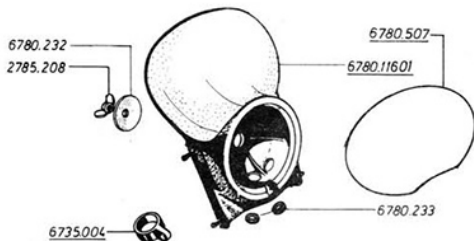
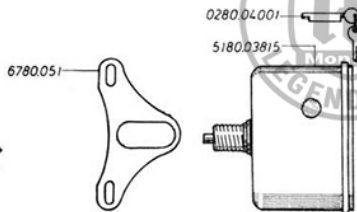
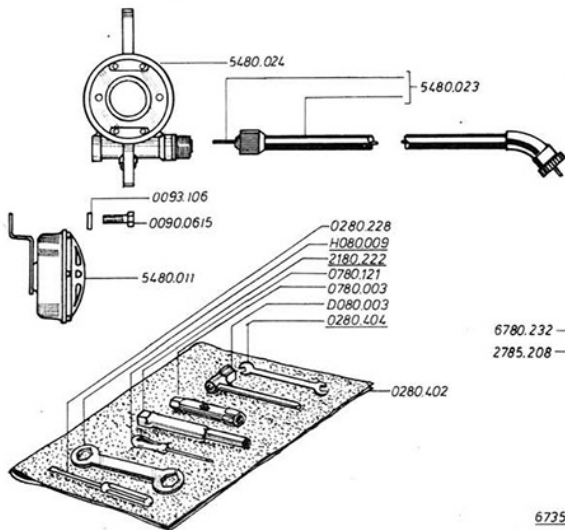
RINDER Mod. Ref. 318.0- 6770.00101



1

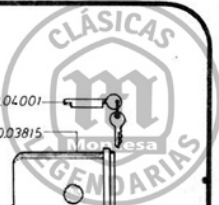
ENDURO 360H-6

INSTALACION ELECTRICA
ELECTRICAL SYSTEM GROUP
GROUPE SYSTEME ELECTRIQUE

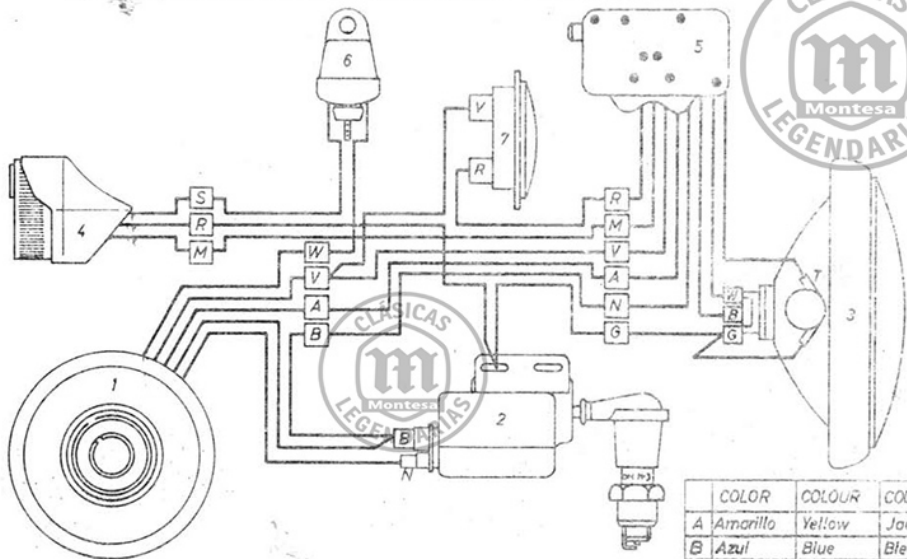


ENDURO 360 H-6

GRUPO ACCESORIOS NORMALES
 STANDARD ACCESSORIES GROUP
 GROUPE ACCESSOIRES STANDARD



INSTALACION ELECTRICA—WIRING DIAGRAM—PLAN DE CABLAGE



	COLOR	COULEUR	COULEUR
A	Amarillo	Yellow	Jaune
B	Azul	Blue	Bleu
G	Gris	Gray	Gris
M	Morado	Purple	Violet
N	Negro	Black	Noir
R	Rajo	Red	Rouge
S	Rosa	Pink	Rosé
T	Marrón	Brown	Marron
V	Verde	Green	Vert
W	Blanco	White	Blanc

ENDURO 360 H-6

1	Volante magnético	Magneto flywheel	Volant magnétique	
2	Bobina A.T.	Ignition coil	Bobine d'allumage	
3	Faro delantero	Head lamp	Phare	Lamp. 6V.25/25W-6V.4W
4	Faro piloto	Tail light	Lanterne arrière	Lamp. 6V.18/5W (stop)
5	Conmut. s/manillar	Handle switch	Interrupteur	
6	"Stop"	"Stop"	"Stop"	
7	Avisador acústico	Horn	Avertisseur	

Lugar Point Sujet		Aceite - Oil - Huile - Olio				Renovación cada Renewal each Renovation cha- que Rinnovazione	
		Tipo Type	Cantidad-Quantity-Quantite - -Quantità-				
			. c.c.	U.S.A. floz	GB. floz	Km.	Miles
1	Motor Engine Moteur Motore	Sopral T-2	mezcla mixture melange miscuglio				
		Castrol Super T.T. Bardahl V.B.A. SAE-40					
2	Cambio Gearbox Boite de vitesses Cambio	SUPERGRAS 451 EP/F B.P. GEAR-OIL-EP-90 ESSO PEN-O-LETEP90 SHELLO MALA 72	500	16,6	17,4		
3	Embraguey trans. primaria Clutch and primary drive Embrayage et transmissi- on primaire. Frizione e trasmissione primaria.	SAE-20	300	10	10,5	2500	1500
4	Suspension delantera Front suspension Fourche avant Sospensione anteriore	HIDROL-7	220 por brazo - per leg - - per braccio -	7,6	7,8		
5	Horquilla susp. trasera Rear swinging arm. Fourche susp. arrière Forcella sosp. posteriore	SAE-40	discrecional at discretion à discrétion discrezionale				